

art. 490 redukční ventil MINIRID

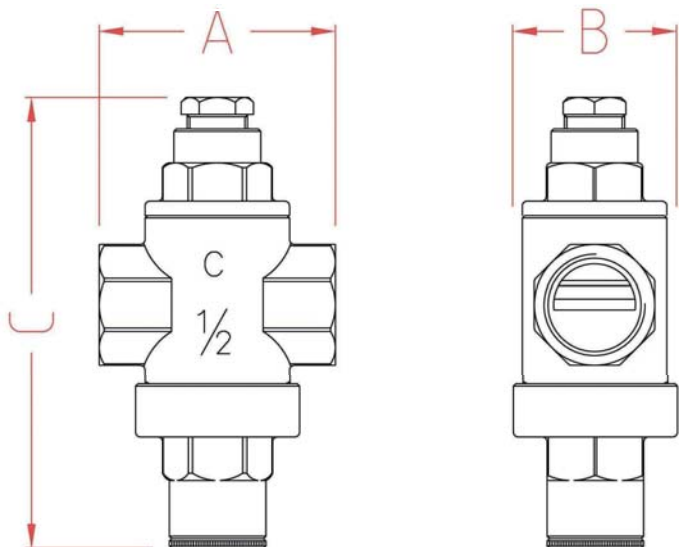
Tento typ redukčního ventilu je určen především pro profesionální zařízení a stroje, kde jsou vyžadovány malé rozměry. Tento výrobek je navíc vybaven průběžným pístem a vyrovnávací komorou, které dodatečně vyrovnávají tlak na výstupu při změnách tlaku na vstupu. Na zátce ventilu je 1/4" závit pro připojení manometru. Redukční ventil MINIRID je zkoušen a nastaven na výstupní tlak 0,3 MPa.

Technické údaje

| | |
|-------------------------------------|----------------|
| Max. pracovní teplota | 80°C |
| Max. vstupní tlak | 1 MPa |
| Výstupní tlak | 0,12 – 0,5 MPa |
| Připojení (vnitřní závit) | G 1/2" |
| Připojení manometru (vnitřní závit) | G 1/4" |

Rozměry

| DN | A | B | C |
|------|----|----|-----|
| 3/8" | 50 | 34 | 100 |
| 1/2" | 50 | 34 | 100 |
| 3/4" | 55 | 34 | 100 |



Montážní návod

Doporučujeme odbornou montáž, nejlépe instalátérskou firmou. Na škody vzniklé neodbornou montáží se nevztahují záruční podmínky. Před redukčním ventilem musí být na vodovodním řadu instalován filtr, aby bylo zabráněno vniknutí hrubých nečistot do ventilu. Pokud není splněna tato podmínka, nezaručuje výrobce správnou funkci redukčního ventilu. Při montáži je nutné dbát na to, aby směr toku vody souhlasil se šipkou vyznačenou na těle redukčního ventilu.

Změna výstupního tlaku

Pro změnu výstupního tlaku (výrobce nastaveného na 0,3 MPa) je nutné povolit objímku v horní části redukčního ventilu a vhodným šroubovákem otáčet regulačním víkem ventilu. Pro zvýšení výstupního tlaku otáčet ve směru hodinových ručiček, pro snížení výstupního tlaku proti směru hodinových ručiček.

