

art. **IDR.09028**

TERMOSTATICKÝ SMĚŠOVACÍ VENTIL SE ZPĚTNÝMI VENTILY, NASTAVENÁ TEPLOTA 30°C – 70°C

Doporučení výrobce

Termostatický směšovací ventil IDRAL umožňuje regulaci a udržení stálé teploty vody. Jeho pomocí lze dosáhnout značné úspory teplé vody..

Údržba

Termostatický směšovací ventil se zpětnými klapkami nevyžaduje zvláštní údržbu.

Ovládání

Otočným ovladačem lze nastavit požadovanou teplotu vody v rozmezí 30°C až 70°C.

Počet odběrných míst:

Data uvedená v tabulce jsou vypočítána na bázi střední tlakové ztráty 0,35 bar a jsou aplikována na náš art. IDR.09030/97 - sprchový samouzavírací ventil se sprchovou hlavicí s omezeným průtokem 8l/min.

Montážní předpis

Montáž:

Termostatický směšovací ventil napojte na teplou (H - HOT) a studenou (C - COLD) vodu.

Pokud není rozvod vody vybaven centrálním filtrem, je nutné na přívodu vody použít filtr.

Doporučujeme odbornou montáž, nejlépe instalátorskou firmou. Na škody vzniklé neodbornou montáží se nevztahují záruční podmínky. Před vlastní montáží důkladně vyčistěte přívod vody. Na přívodu vody je nutné použít filtr.

Termostatický směšovací ventil je vybaven zpětnými klapkami. Při montáži dbejte na jejich správnou polohu.

Teplotu smíšené vody (MIX) zvolte nastavením požadovaného čísla na regulační hlavici proti rýsce na tělese ventilu.

Číselná stupnice na regulační hlavici odpovídá následujícím teplotám:

1 = 30°C

2 = 40°C

3 = 50°C

4 = 60°C

5 = 70°C

Technické charakteristiky:

Max. provozní tlak:

5 bar

Max. diferenční tlak:

3 bar

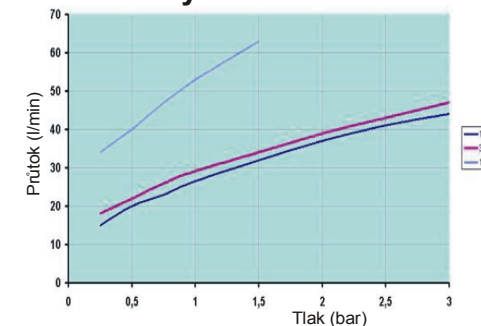
Max. teplota vody primárního okruhu:

90°C

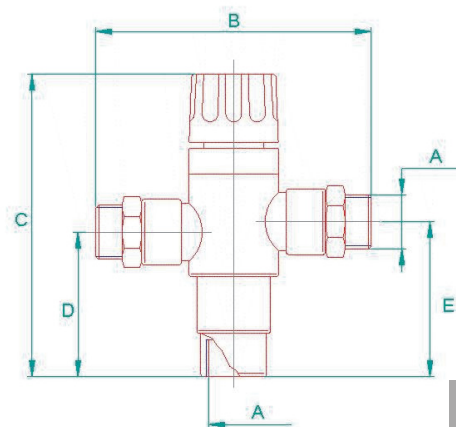
Rozsah nastavení teploty:

30 - 70°C

Graf tlakových ztrát:



Obrázek 1: technický náčrt a parametry



Rozměry:

	A	A	A
	1/2"	3/4"	1"
B	104	109	120
C	115	112	128
D	55	55	60
E	59	55	60

	Tlak (bar)		
	1	2	3
IDR.09028-12	2	4	5
IDR.09028-34	3	4	5
IDR.09028-1	5	8	9