

Výrobek: **VESTAVNÁ SAMOUZAVÍRACÍ
SPRCHOVÁ BATERIE**

Výrobce: **IDRAL S.p.A.
Via Isei 8/10
28010 Gargallo (NO) – ITALY**

Datum prodeje:

Prodejce: **Razítko a podpis:**

ZÁRUČNÍ PODMÍNKY

- 1) Firma RUBIDEA CZ poskytuje záruku na správnou funkci výrobku po dobu 2 let. To vše ode dne prodeje nebo převzetí zásilky. Záruční list musí být opatřen razítkem montážní organizace.
- 2) Po záruční dobu má uživatel právo na bezplatné odstranění závady zaviněné chybou výroby. Tou se rozumí vada povrchu nebo závada na funkčnosti samouzavírací baterie.
- 3) Poškození výrobku jeho neodbornou montáží, mechanickým poškozením, zásahem do mechanismu samouzavírací baterie (kartuše) nebo používáním nevhodné vody (studniční bez použití filtru) nejsou vadami výrobku, a proto se na ně záruka nevztahuje.
- 4) Před samouzavírací baterií musí být na vodovodním řadu instalován filtr. Poškození mechanismu z důvodu vniknutí hrubých nečistot není předmětem reklamace.
- 5) Vadou výrobku též není jeho opotřebení přiměřené době a způsobu užívání.
- 6) Výrobek musí být předán k reklamaci v nerozebraném stavu a s řádně vyplněným záručním listem.
- 7) Pozáruční opravu je dovozce schopen vyřizovat přímo nebo přes prodejnu, kde byl výrobek zakoupen.

rubidea.cz



záruční list
art. IDR.08043

art. **IDR.08043** vestavná samouzavírací sprchová baterie ovládaná tlakem, doba průtoku 25 vteřin / 0,3 MPa

Doporučení výrobce

Samouzavírací baterie ošetřujte pravidelně běžnými čistícími prostředky bez příměsí brusných komponent měkkým hadříkem nebo houbou.

Upozornění

Agresivní prostředky poškozují nenávratně povrch baterie.

Montážní předpis

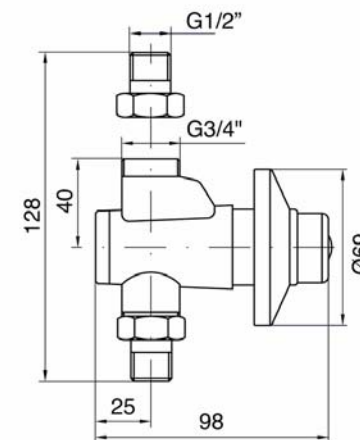
Doporučujeme odbornou montáž, nejlépe instalátérskou firmou. Na škody vzniklé neodbornou montáží se nevztahují záruční podmínky. Před vlastní montáží důkladně vyčistěte přívod vody. Na přívodu vody je nutné použít filtr jako ochranu baterie před vniknutím případných nečistot. Směr průtoku vody je vyznačen na těle baterie šipkou.

Ovládání

Stisknutím časového ventilu spouštíte vodu. Doba průtoku je nastavena na cca 25 vteřin při tlaku 0,3 MPa, poté se baterie sama uzavře.

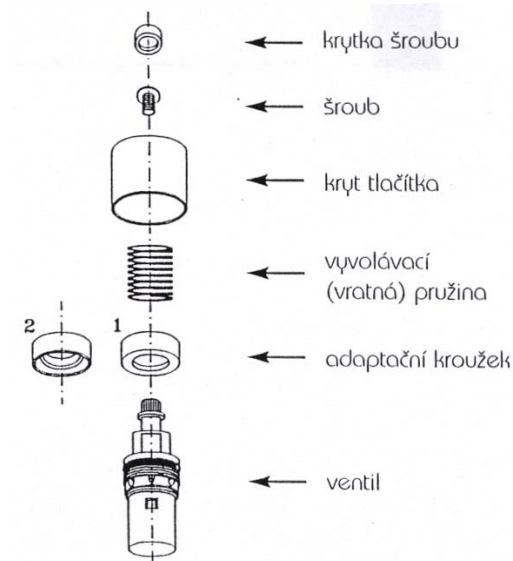
Obrázek 1:

technický náčrt



Obrázek 2:

vnitřní mechanismus samouzavírací baterie



Obrázek 3:

průtokový diagram

