

**Výrobek: UMYVADLOVÁ STOJÁNKOVÁ
SAMOUZAVÍRACÍ BATERIE**

**Výrobce: IDRAL S.p.A.
Via Isei 8/10
28010 Gargallo (NO) – ITALY**

Datum prodeje:

Prodejce: Razítko a podpis:

ZÁRUČNÍ PODMÍNKY

- 1) Firma RUBIDEA CZ poskytuje záruku na správnou funkci výrobku po dobu 2 let. To vše ode dne prodeje nebo převzetí zásilky. Záruční list musí být opatřen razítkem montážní organizace.
- 2) Po záruční dobu má uživatel právo na bezplatné odstranění závady zaviněné chybou výroby. Tou se rozumí vada povrchu nebo závada na funkčnosti samouzavírací baterie.
- 3) Poškození výrobku jeho neodbornou montáží, mechanickým poškozením, zásahem do mechanismu samouzavírací baterie (kartuše) nebo používáním nevhodné vody (studniční bez použití filtru) nejsou vadami výrobku, a proto se na ně záruka nevztahuje.
- 4) Před samouzavírací baterií musí být na vodovodním řadu instalován filtr. Poškození mechanismu z důvodu vniknutí hrubých nečistot není předmětem reklamace.
- 5) Vadou výrobku též není jeho opotřebení přiměřené době a způsobu užívání.
- 6) Výrobek musí být předán k reklamaci v nerozebraném stavu a s řádně vyplněným záručním listem.
- 7) Pozáruční opravu je dovozce schopen vyřizovat přímo nebo přes prodejnu, kde byl výrobek zakoupen.

RUBIDEA CZ s.r.o., Hlávkova ul. 1088/17, 460 14 Liberec 14, IČO: 25759698, DIČ: CZ25759698
Tel.: 485 124 343, Fax: 485 124 111, E-mail: rubidea@rubidea.cz, www.rubidea.cz

rubidea.cz



záruční list
art. IDR.08010

art. IDR.08010 umyvadlová stojánková samouzavírací baterie ovládaná tlakem, regulovatelná doba průtoku

Doporučení výrobce

Samouzavírací baterie ošetřujte pravidelně běžnými čistícími prostředky bez příměsí brusných komponent měkkým hadříkem nebo houbou.

Upozornění

Agresivní prostředky poškozují nenávratně povrch baterie.

Montážní předpis

Doporučujeme odbornou montáž, nejlépe instalátorskou firmou. Na škody vzniklé neodbornou montáží se nevztahují záruční podmínky. Před vlastní montáží důkladně vyčistěte přívod vody. Na přívodu vody je nutné použít filtr, případně rohový ventil s filtrem jako ochrana baterie před vniknutím případných nečistot.

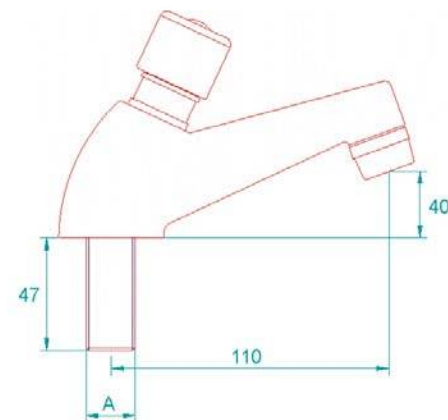
Ovládání

Stisknutím časového ventilu spouštíte vodu, její množství a čas průtoku se dá nastavit adaptačním kroužkem (viz obrázek 2):

- 1) kroužek v normální pozici – tak jak je nastaveno z výroby, má doba průtoku cca 15 vteřin při tlaku 0,3 Mpa
- 2) obrácený kroužek – redukce výtokového času

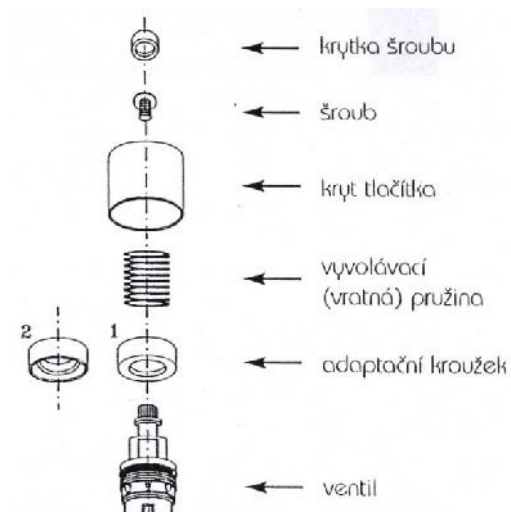
Obrázek 1:

technický náčrt



Obrázek 2:

vnitřní mechanismus samouzavírací baterie



Obrázek 3:

průtokový diagram

