

DUÁLNÍ ARMATURA "DUAL"

Art. **3383K**

Pochromovaná duální armatura „Dual“ se vstupem pro zpětný průtok a připojením $\varnothing 24 \times 19$ s kovovou sondou o průměru $\varnothing 10$ a délce 450 mm.

Armaturu lze použít jako jednoduchý potrubní ventil nebo jako dvojitý potrubní ventil jednoduše pomocí by-pasu (otevřením nebo naopak úplným zavřením by-pasu).

Ventil se dodává s otvorem na straně uzavíratelného ventilu (zpátečky) tak, jak je uvedeno na obrázcích 1 a 2 (jedná se o nejlepší řešení pro dosažení dobré cirkulace vody v systému). Přívod do ventilu může být rovněž proveden ze strany termostatického ventilu, avšak je nutné obrátit regulátor směru průtoku tak, jak je uvedeno na obrázcích 3 a 4.

Termostatický ventil lze nahradit termostatickou hlavicí s kapalinovým čidlem (Art. 9557T3) jednoduše demontáží ventilu a našroubováním hlavice.



Fyzické charakteristiky:

Tělo ventilu
UNI EN 12165 CW617N

Matice a obtokový šroub
UNI EN 12165 CW614N

Termostatické články
UNI EN 12165 CW614N

Těsnící kroužky a ploché těsnění
EPDM (ethylen propylenová pryž)

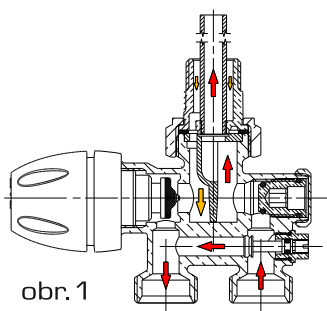
Kovová sonda
Pozinkovaná trubková ocel $\varnothing 10$

Mechanické charakteristiky:

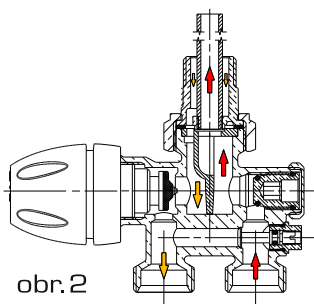
Maximální pracovní tlak:
1 MPa (10 barů)

Maximální pracovní teplota:
95°C

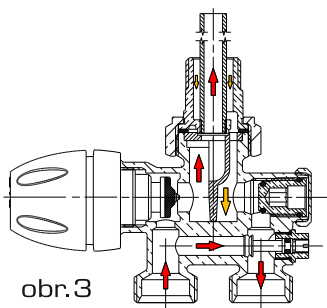
Pro použití pouze s vodou



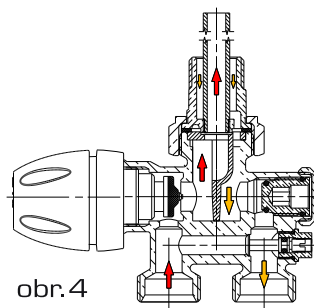
obr. 1



obr. 2



obr. 3

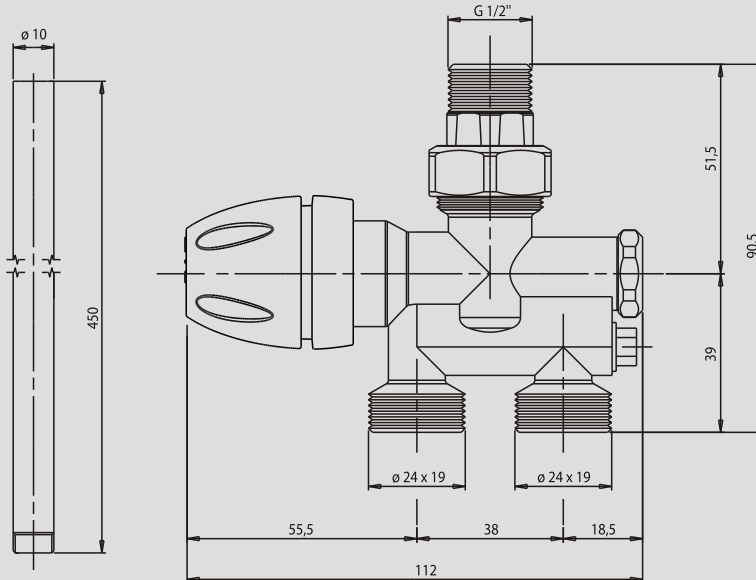


obr. 4

DUÁLNÍ ARMATURA "DUAL"

Art. 3383K

Rozměry

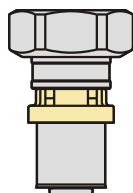
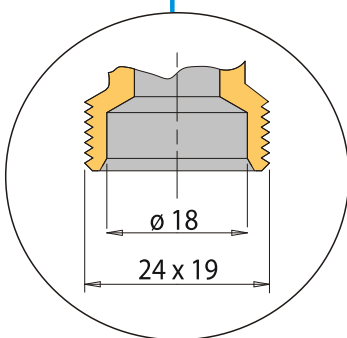
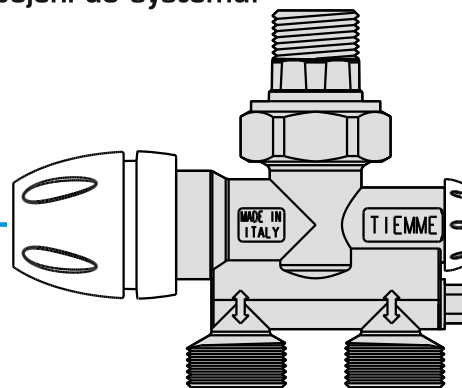


POZOR!!! Nové adaptéry pro připojení do systému:

Art. 9557



Termostatická hlavice



Art. 1666K
Pro vícevrstvé
trubky
ø 16 x 2,0
ø 18 x 2,0
ø 20 x 2,0



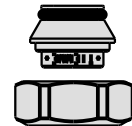
Art. 1633K
Pro vícevrstvé
trubky
ø 16 x 2,0
ø 18 x 2,0
ø 20 x 2,0



Art. 1243K
Pro měděné
trubky
ø 15
ø 16
ø 18



Art. 1433K
Pro PEX trubky
ø 15 x 2,5
ø 16 x 2,0
ø 16 x 2,2
ø 18 x 2,0
ø 18 x 2,2



Art. 1879K2419
Uzávěr