

TIFONE

art. TM2610

Plnoprůtokové kulové kohouty Tifone PN 50 s vnitřním/vnitřním nebo vnitřním/vnější závitem EN10226 (UNI ISO 7/1).

Dostupné v provední s pákou nebo motýlem vyrobenými z oceli nebo hliníku, barvenými nebo potaženými plastem.

Jsou vhodné pro domácí a komerční instalace, průmyslové a zemědělské aplikace, topné a sanitární systémy, vzduchové systémy, oleje a obecně pro všechny neagresivní kapaliny.



Technické údaje

Maximální teplota:	150°C do rozměru 2" - větší rozměry do 120°C
Minimální teplota:	- 20°C
Maximální provozní tlak:	od 50 do 10 barů
Závity:	vnitřní EN10226 (UNI ISO 7/1) Rp paralelní vnější EN10226 (UNI ISO 7/1) Rc zkosený

Popis

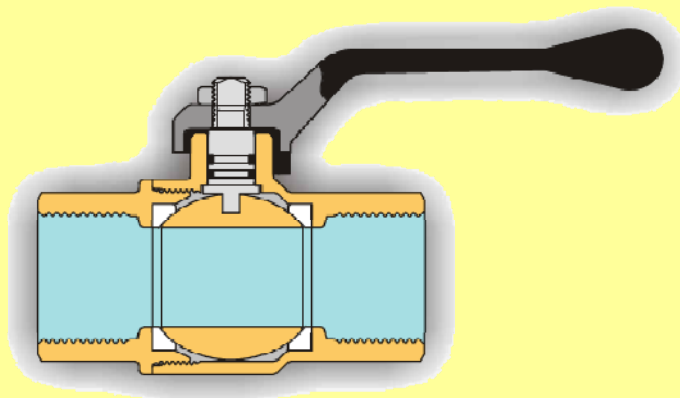
Tělo
Koule
Dřík
O-kroužek
Těsnící kroužek
Páka
Plochá páka
Motýl
Matka

Materiál

mosaz CW617N - EN12165
mosaz CW617N - EN12164
mosaz CW617N - EN12164
ethylenpropylendienový kaučuk EPDM
P.T.F.E.
hliník
ocel Fe37
hliník
ocel

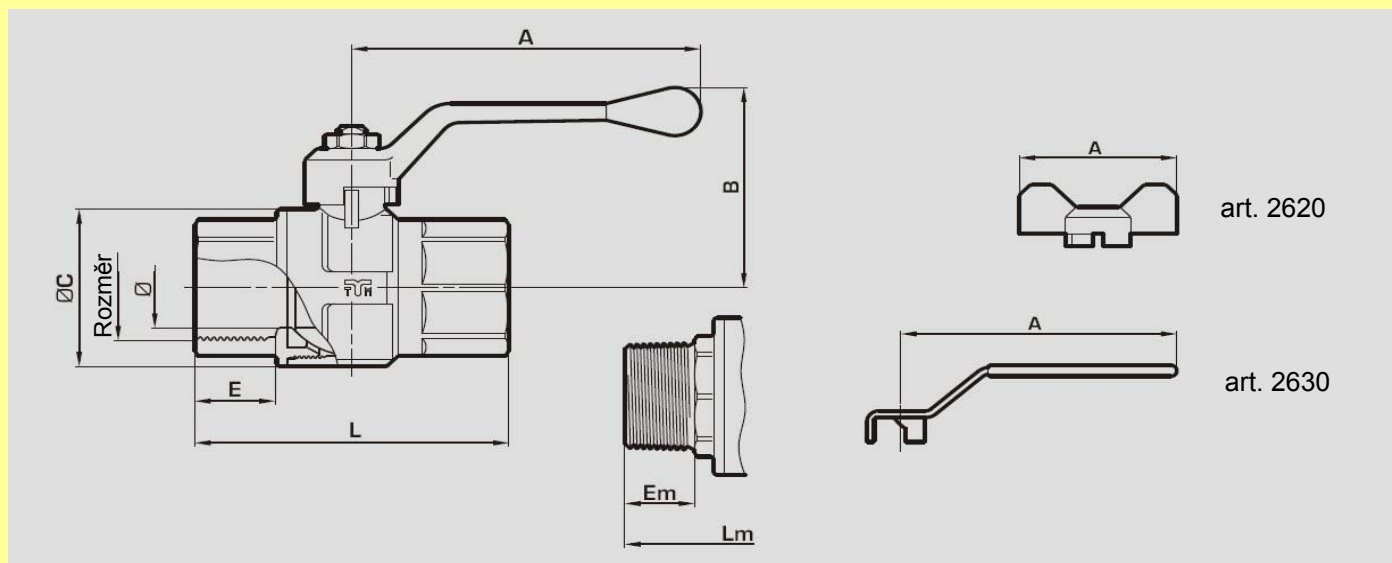
Provedení

niklované
chromovaná
niklovaný
-
-
barvená
zinkovaná - potažená plastem
barvený
zinkovaná



TIFONE

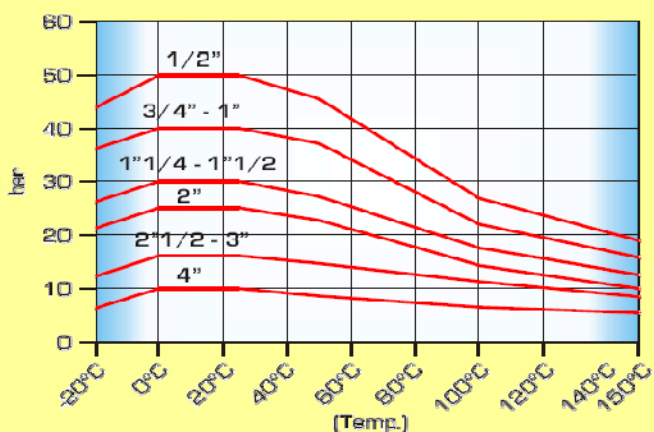
art. TM2610



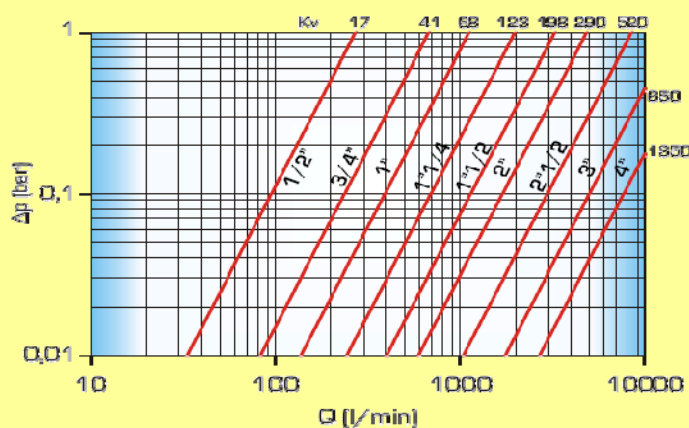
Tabulka rozměrů

Rozměr	1/2"	3/4"	1"	1"1/4	1"1/2	2"	2"1/2	3"	4"
Ø (DN)	15	20	25	32	40	50	65	80	100
A	85	100	100	140	140	160	-	-	-
A (art. 2620)	50	65	65	-	-	-	-	-	-
A (art. 2630)	-	-	-	-	-	-	240	240	240
B	52	58,5	62,5	73,5	85	101	125,5	136	150,5
Ø C	32	40	49	59	71	85,5	114	131	164
E	22,5	21	23	29,5	29,5	33,5	34	37	43
L	75	80	90	110,5	120	140	156	177	214
Em	15,5	18	20	22	22	26	-	-	-
Lm	77	84	92	110,5	121	141	-	-	-
PN	50	40	40	30	30	25	16	16	10

Graf závislosti tlaku na teplotě



Graf tlakové ztráty



TIFONE

art. TM2610

Montážní předpisy

Kulové kohouty mohou být instalovány v jakékoliv poloze (horizontální, vertikální, ...) za předpokladu, že budou umístěny na viditelném a přístupném místě a bude je tak možno snadno a úplně otevřít nebo zavřít.

Není-li uvedeno jinak, kulové kohouty se zavírají otočením páky nebo motýlu ve směru hodinových ručiček, otevírají se otočením proti směru hodinových ručiček.

Není-li vyznačeno jinak specifickými značkami na těle kulového kohoutu (šipky,...) není daný žádný předepsaný směr proudění.

Systém by měl být navržen a proveden tak, aby nedocházelo k žádnému namáhání, které by mohlo poškodit kulový kohout a ohrozit tak jeho těsnost a správnou funkčnost.

Všechny úkony instalace by měly být prováděny odpovídajícími nástroji. Utahování by mělo být provedeno takovou silou, aby byla zaručena těsnost, ale aby nedošlo k žádnému poškození kulového kohoutu nebo tvarovek.

Po dokončení instalace je nezbytné provést tlakovou zkoušku pro ověření těsnosti ve shodě s technickými předpisy a požadavky platných norem.

Kulový kohout by neměl zůstat v mezipoloze pro delší časové období, aby nedošlo k poškození těsnění.

Pokud nebyl kulový kohout delší dobu používán, může být jeho otevření nebo zavření obtížné, a proto bude nezbytné použít dlouhou páku.

Jako ochranu před vniknutím nečistot a následnému poškození kulového kohoutu a těsnění je vhodné nainstalovat před kulový kohout filtr.

Tiemme Raccorderie S.p.A odmítá jakoukoliv odpovědnost za škody vzniklé neodbornou montáží, která není provedena v souladu s technickými normami a podle příruček, katalogů a/nebo technické dokumentace vydané Tiemme Raccorderie S.p.A.

Pro jakékoliv další informace se obraťte na dovozce nebo přímo na Tiemme Raccorderie S.p.A.



TIEMME Raccorderie S.p.A.

Via Cavallera 6/A (Loc. Barco) - 25045 Castagnato (BS) - Italy

Tel.: +39 030 2142211, Fax: +39 030 2142206

info@tiemme.com, www.tiemme.com