



TIEMME

PŘÍLOŽNÝ TERMOSTAT CONTACT THERMOSTAT

Art. 2075T

Příložný termostat s bimetalovým senzorem.

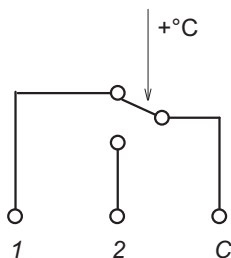
Control thermostats with bimetallic sensor.

Tiemme kontrolní termostaty s bimetalovým čidlem se používají především na vytápění. Termostaty jsou nainstalovány přímo na distribuční potrubí a plní funkci vypnout oběhové čerpadlo, když teplota topné vody je vyšší, než nastavená hodnota. Pro podlahové topení je tato hodnota obvykle 55 °C.

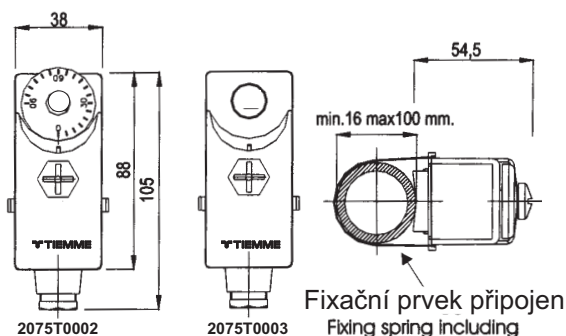
The Tiemme control thermostats with bimetallic sensor are mainly used on the heating systems. The thermostats are installed directly on the distribution manifolds and the function is to switch off the circulation pump when the water temperature become higher than the setted value. On the floor heating systems this value is generally about 55°C.



Elektrické zapojení Electrical wiring



Rozměry a dimenze Drawing and dimensions



Technické informace Technical Features

Rozsah teplot: Calibration range	0/90°C
Tolerance hodnot Tolerance	temp.min. +/-5°C temp.max. +/-8°C
Diferenciál Differential	6+/-2°C
Materiál krytu Cover material	ABS UL94 VO
Materiál základny Base material	pozinkovaná ocel galvanised steel
Spínací kontakty Contact rating	16 (4)A 250Vac - 6 (1)A 400Vac
Použití tepelně odolných kabelů To be used heat resistant cables	min. T 130
Limit odolnosti proti teplotě Temperature limit of thermostat head	T 85
Uzemnění zařízení Device earthing	šroubovací svorky screw clamp
Stupeň krytí Protection degree	IP40
Typ akce Type of action	1B
Schválení Approvals	ENEC 03 - Ce0497 (PED)



TIEMME Raccorderie S.p.A.
Via Cavallera 6/A (Loc. Barco) - 25045 Castegnato (Bs) - Italy
Tel +39 030 2142211 R.A. - Fax +39 030 2142206
info@tiemme.com - www.tiemme.com

