



# TIEMME

## Valvola sfogo aria "D.34"

## Odvzdušňovací ventil "D.34" Art. 1900G34..

Valvola di sfogo automatica per impianti termici ed impianti idrosanitari.

Disponibile in versione gialla e nichelata.

*Automatický odvzdušňovací ventil pro vytápěcí a teplovodní systémy.*

*Dodává se ve "žluté" nebo poniklované povrchové úpravě.*

Le valvole automatiche di sfogo aria sono generalmente utilizzate negli impianti idrosanitari e negli impianti di riscaldamento per eliminare l'aria rimasta intrappolata nei circuiti durante il loro riempimento oppure durante il loro normale funzionamento. In tal modo si evitano fastidiosi problemi quali rumorosità dell'impianto ed usura dei componenti garantendo un miglior rendimento degli elementi scaldanti.

*Automatické odvzdušňovací ventily se používají u vodních a vytápěcích systémů pro uvolnění vzduchu zachyceného během plnění okruhu nebo při běžném provozu.*

*Následně nedochází k problémům jako je hlučnost a opotřebení komponentů okruhu, což zajišťuje dobrý výkon topných prvků.*

### Istruzioni d'installazione

#### Návod k instalaci

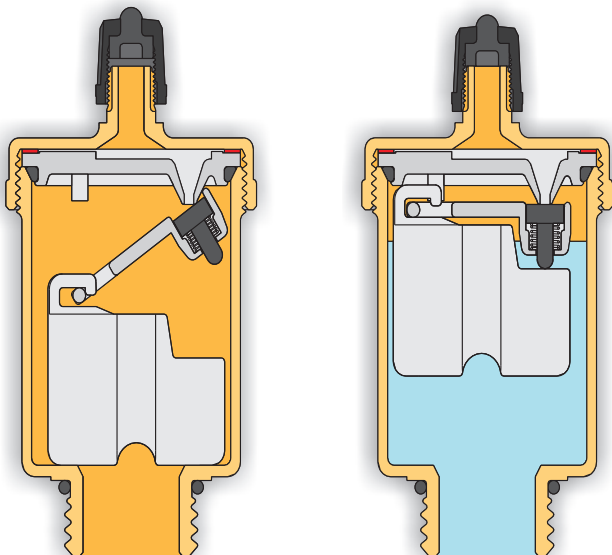
E' sconsigliata l'installazione in posizioni non ispezionabili ed a rischio gelo.

Per svuotare l'impianto dall'aria presente c'è sufficiente ruotare in senso antiorario il tappino di almeno un giro dalla posizione di tutto chiuso.

*Nedoporučujeme ventil instalovat na špatně přístupná místa nebo místa, kde hrozí riziko zamrznutí.*

*Odvzdušnění okruhu se provádí otočením uzávěru proti směru hodinových ručiček alespoň o jedno otočení z uzavřené pozice.*

### Certificazioni/Certifikace



**TIEMME Raccorderie S.p.A.**  
Via Cavallera 6/A (Loc. Barco) - 25045 Castegnato (Bs) - Italy  
Tel +39 030 2142211 R.A. - Fax +39 030 2142206  
info@tiemme.com - www.tiemme.com  
©TIEMME Raccorderie S.p.A. 1900\_Jolly\_D34 Rev. B 09-09



Per la gamma completa vedere il catalogo / Pro kompletní sortiment viz katalog

### Caratteristiche Tecniche

Temperatura max di esercizio :	110°C
Pressione massima di esercizio :	10 bar
Pressione massima di scarico :	4 bar
Filettature :	maschio UNI ISO 228
Fluidi d' impiego :	acqua e soluzione glicolate
Massima percentuale di glicole :	30%

### Technické specifikace

Maximální provozní teplota:	110°C
Maximální provozní tlak :	10 barů
Maximální odvzdušňovací tlak :	4 bary
Závity :	
Médium :	vnější UNI ISO 228
Maximální obsah glykolu :	roztok vody a glykolu 30%

Descrizione	Materiale	Trattamento
Corpo	Ottone CW617N - EN12165	Giallo o nichelato
Coperchio	Ottone CW617N - EN12165	Giallo o nichelato
O-Ring	Gomma etilene-propilene EPDM	-
Galggiante	Polipropilene (PP)	-
Leveraggio	Resina acetalica (POM)	-
Flangia	Resina acetalica (POM)	-
Otturatore	Gomma etilene-propilene EPDM	-
Molla	Inox AISI 302	-
Tappino	Nylon + EPDM	-

Popis	Materiál	Povrchová úprava
Tělo	Mosaz CW617N-EN12165	"Žlutá" nebo poniklovaná
Kryt	Mosaz CW617N-EN12165	"Žlutá" nebo poniklovaná"
O-kroužky	Etylenpropylenová pryž EPDM	-
Plovák	Polypropylen (PP)	-
Další interní díly	Acetátová pryskyřice (POM)	-
Uzávěr	Etylenpropylenová pryž EPDM	-
Pružina	Nerez ocel AISI 304	-
Zátka	Nylon + EPDM	-



TIEMME Raccorderie S.p.A. si riserva di apportare modifiche in qualsiasi momento senza preavviso.  
Ce vetaťa qualisiasi forma di riproduzione, se non autorizzata.  
TIEMME Raccorderie S.p.A. si vyhrazuje právo kdykoliv pozměnit obsah bez předchozího upozornění.  
Jakákoliv reprodukce bez předchozího souhlasu TIEMME zakázána.

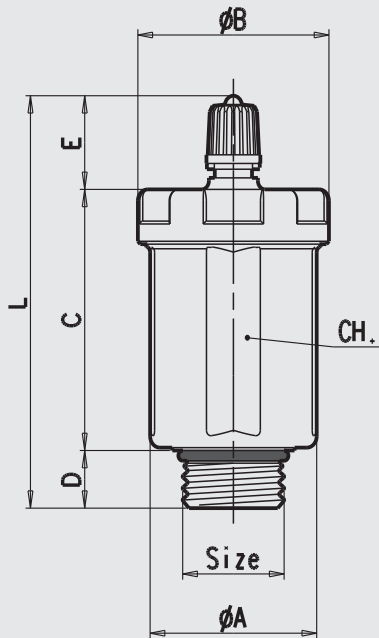




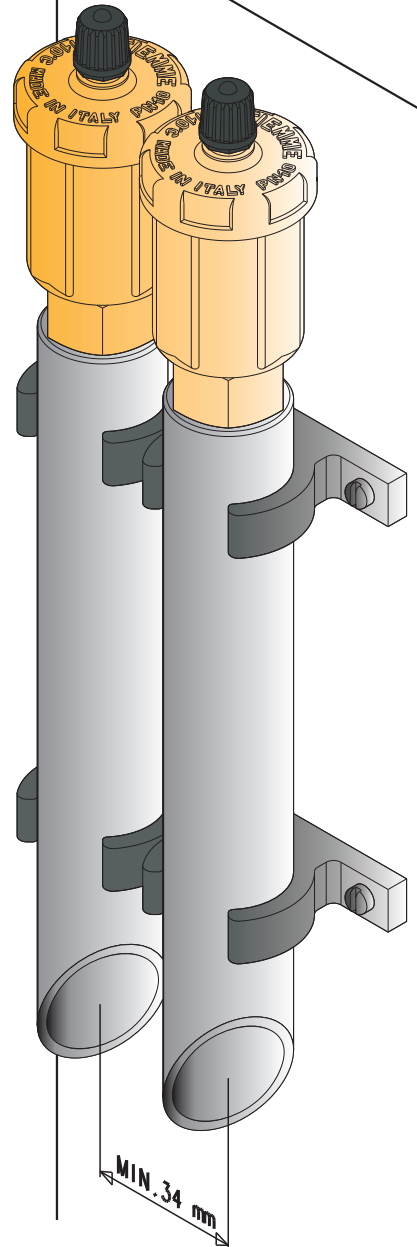
# TIEMME

## Valvola sfogo aria "D.34"

## Odvzdušňovací ventil "D.34" Art. 1900G34..



Esempio di installazione  
Příklad instalace



### Tabella dimensioni Rozměrová tabulka

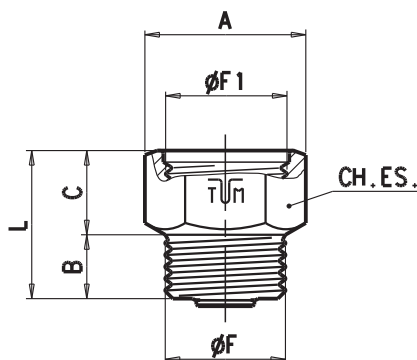
Codice Kód	Size	A	B	C	D	E	L	Ch.
1900G3403	3/8"	29	34	43,5	9,5	16	69	29
1900G3404	1/2"	29	34	43,5	10	16	69,5	29

### Accessori (vedere il catalogo per ulteriori dettagli) Příslušenství (pro více informací viz katalog)

Art. 1901



Valvola di intercettazione  
Zpětná klapka



Codice Kód	1901N0003	1901N0304
F	3/8"	1/2"
F1	3/8"	3/8"
A	23	24
B	10	11
C	14	13
L	24	24
Ch. esag.	20	21

**TIEMME**  
ORIGINAL ITALIAN TRADEMARK

TIEMME Raccorderie S.p.A.  
Via Cavallera 6/A (Loc. Barco) - 25045 Castegnato (Bs) - Italy  
Tel +39 030 2142211 R.A. - Fax +39 030 2142206  
info@tiemme.com - www.tiemme.com

©TIEMME Raccorderie S.p.A. 1900\_Jolly\_D34 Rev. B 09-09

