



TIEMME

Valvola con vitone ad incasso

Podomítkový dvoucestný kohout se šroubem

Art. 1696

**Valvola con vitone ad incasso ed attacchi a
pressare per tubo multistrato.**

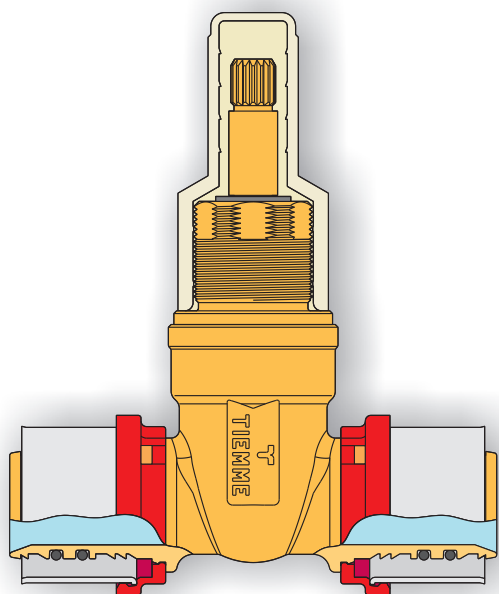
**Podomítkový dvoucestný kohout se šroubem a
lisovacími koncovkami pro vícevrstvé trubky.**

Si adatta ad ogni tipo di impianto idraulico domestico e commerciale, applicazioni industriali ed agricole, impianti di riscaldamento ed igienico sanitari, aria compressa, generalmente con ogni fluido con base acquosa.

Vhodný pro domovní a komerční instalace, průmyslové a zemědělské aplikace, systémy vytápění a sanoty, pneumatické systémy a všeobecně všechny kapaliny na vodním základě.



Certificazioni / Certifikace



Caratteristiche Tecniche

Temperatura max di esercizio:	110°C
	- 20°C
Temperatura min di esercizio:	10 bar
	per tubo multistrato a pressare
Pressione max di esercizio:	
Attacchi:	
Technické specifikace	
Maximální teplota:	110°C
	- 20°C
Minimální teplota:	Pracovní mez 10 barů
Maximální provozní tlak:	lisovací na vícevrstvé trubky
Koncovky::	

Descrizione

Corpo	Ottone CW617N - EN12165
Vitone	Ottone CW614N - EN12164
Ghiere	Nylon PA 0,6 rosso RAL 3002
Bussole	Acciaio inox AISI 304
O-Rings	Gomma etilene-propilene
Tappo protezione	EPDM
	PVC trasparente

Popis

Tělo	Mosaz CW617N-EN12165
Uzávěř	Mosaz CW614N-EN12164
Kroužky	Nylon PA 0,6 červený RAL 3002
Objímky	Nerez ocel AISI 304
O-kroužky	Etylenpropylenová pryž EPDM
Ochranná čepečka	Trasparentní PVC

Materiale

Materiál

Trattamento

-
-
-
Solubilizzazione
-
-

Povrchová úprava

-
-
-
Rozpouštěcí žíhání
-
-

TIEMME Raccorderie S.p.A. si riserva di apportare modifiche in qualsiasi momento senza preavviso. Ce vetaia qualsiasi forma di riproduzione, se non autorizzata. TIEMME Raccorderie S.p.A. si vyhrazuje právo kdykoliv pozměnit obsah bez předchozího upozornění. Jakákoliv reprodukce bez předchozího souhlasu TIEMME zakázána.

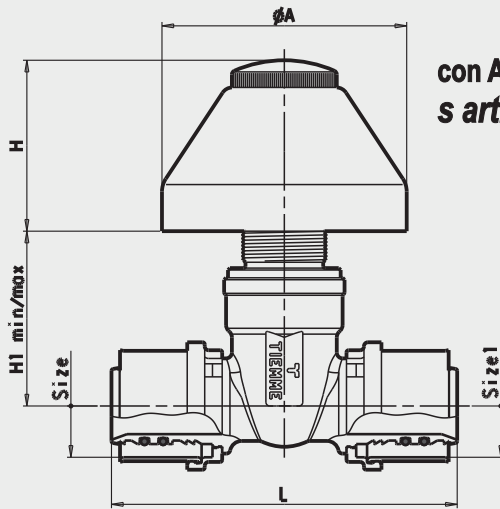


TIEMME

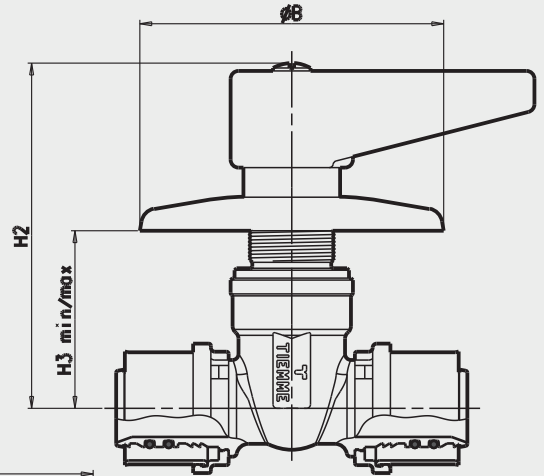
Valvola con vitone ad incasso

Podomítkový dvoucestný kohout se šroubem

Art. 1696



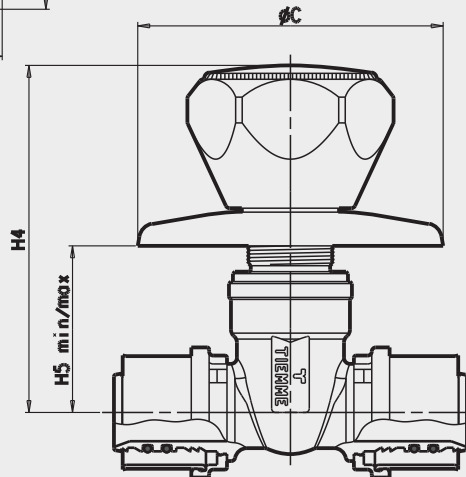
con Art. 2960CSET
s art. 2960CSET



con Art. 2961CSET
s art. 2961CSET

Accessori / Příslušenství
Art.2960PR

con Art. 2963CSET
s art. 2963CSET



Set prolunga / Nástavec vřetene

Tabella dimensioni Rozměrová tabulka

Codice Kód	Velikost	Velikost1	ØA	ØB	ØC	H	H1 min./max.	H2	H3 min./max.	H4	H5 min./max.	L	PN
1696G1616	16X2,0	16X2,0	63	77	77	44	39 - 47	87,5	37 - 45	87,5	37 - 42	89	10
1696G1818	18X2,0	18X2,0	63	77	77	44	39 - 47	87,5	37 - 45	87,5	37 - 42	89	10
1696G2020	20X2,0	20X2,0	63	77	77	44	39 - 47	87,5	37 - 45	87,5	37 - 42	89	10
1696G2525	25X2,5	25X2,5	63	77	77	44	39 - 47	87,5	37 - 45	87,5	37 - 42	89	10
1696G2626	26X3,0	26X3,0	63	77	77	44	39 - 47	87,5	37 - 45	87,5	37 - 42	89	10

Diagramma pressione / temperatura Graf tlaku / teploty

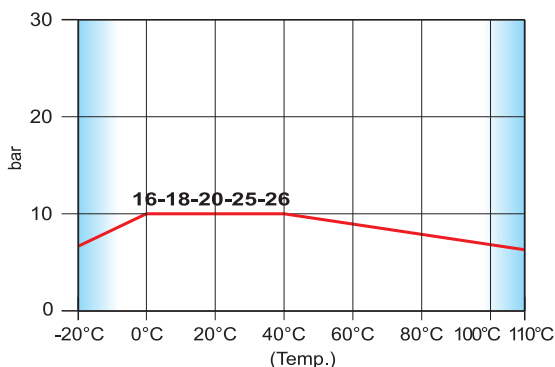
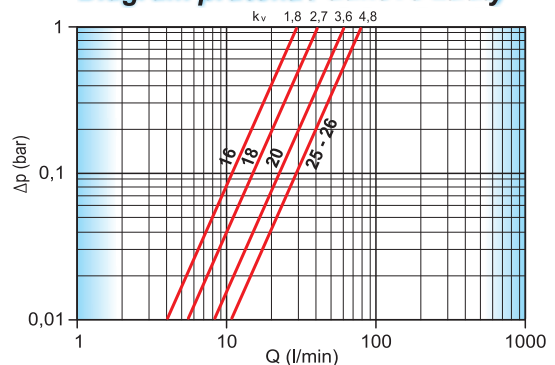


Diagramma portata/perdita di carico Diagram průtoku / tlakové ztráty



ORIGINAL ITALIAN TRADEMARK

TIEMME Raccorderie S.p.A.
Via Cavallera 6/A (Loc. Barco) - 25045 Castegnato (Bs) - Italy
Tel +39 030 2142211 R.A. - Fax +39 030 2142206

info@tiemme.com - www.tiemme.com
©TIEMME Raccorderie S.p.A. 1696 Rev.0 12-09



TIEMME Raccorderie S.p.A. si riserva di apportare modifiche in qualsiasi momento senza preavviso.
Ce veľatá kvalitasí forma dí reprodukce, se non autorizata.
TIEMME Raccorderie S.p.A. si vyhrazuje právo kdykoliv pozměnit obsah bez předchozího upozornění.
Jakákoli reprodukce bez předchozího souhlasu TIEMME zakázána.

