



TIEMME

RACCORDERIA GENERICA BĚŽNÉ TVAROVKY

Série 1552FDR

Raccordo dritto maschio/maschio con sede piana da una parte e tenuta O-ring dall'altra.

Přímá vsuvka s vnějším závitem a plochým sedlem / O-kroužkem

La raccor/eria generica Tiemme si adatta ad ogni tipo di impianto idraulico domestico e commerciale, applicazioni industriali ed agricole, impianti di riscaldamento, igienico sanitari e generalmente con ogni fluido non corrosivo.

Běžné mosazné tvarovky jsou vhodné pro domovní a komerční instalace, průmyslové a zemědělské aplikace a obecně všechny neagresivní kapaliny.



TIEMME
www.tiemme.com
COPYRIGHT

Descrizione

Corpo
O-ring

Materiale

Ottone CW614N - En12164
Gomma etilene-propilene
EPDM

Popis

Tělo
O-kroužek

Materiál

Mosaz CW614N - EN12164
Etylen-propylenová pryž EPDM

Caratteristiche Tecniche

Temperatura max di esercizio: 150°C
Temperatura min di esercizio: -20°C
Pressione max di esercizio: 30 bar
Filettature: maschio UNI ISO 228

Technické specifikace

Maximální teplota: 150°C
Minimální teplota: -20°C
Maximální provozní tlak: 30 barů
Závity: vnější UNI ISO 228

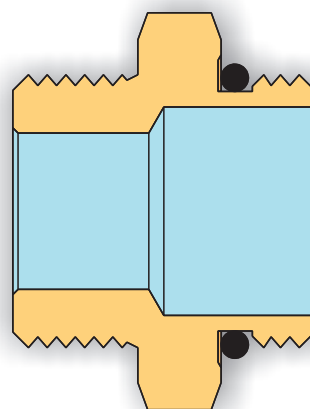
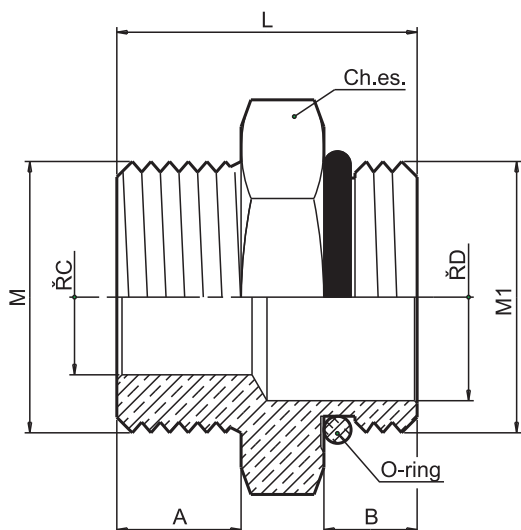


Tabella dimensioni Rozměrová tabulka

M	M1	CODICE / KÓD	L	A	B	ØC	ØD	Ch.es.	O kroužek
3/4"	3/4"	1552G000505FDR	29,0	12	9	15,0	20,0	33	2,62X22,22
1"	3/4"	1552G000605FDR	31,0	14	9	20,0	20,0	33	2,62X22,22



TIEMME Raccorderie S.p.A.
Via Cavallera 6/A (Loc. Barco) - 25045 Castegnato (Bs) - Italy
Tel +39 030 2142211 R.A. - Fax +39 030 2142206
info@tiemme.com - www.tiemme.com

