



# TIEMME

## RACCORDO DISASSATO NESOUOSÁ SPOJKA

### Č. 1513G

**Raccordo disassato maschio/femmina da 1" ISO228 con ghiera di caggio ed O-ring di pretenuta.**

*Nesouosá spojka s vnějším / vnitřním závitem 1" ISO228, pojistnou matkou a těsnícím O kroužkem.*

#### **Presentazione :**

Il raccordo che proponiamo e' frutto di una spiccata sensibilita' della nostra azienda nell'affrontare e risolvere problematiche e dar seguito a suggerimenti degli installatori. Il nipplo diritto disassato e' nato per facilitare la connessione di componenti in posizionamenti particolari o piu' generalmente dove si debba sovrapporre o sorpassare un qualsiasi ostacolo durante le installazioni cantieristiche.

Attualmente questo articolo e' presente montato sui kit di miscelazione a punto fisso e variabile per il sistema di riscaldamento a pannelli radianti.

#### **Caratteristiche tecniche :**

Il presente raccordo e' costituito da un corpo disassato maschio/femmina, da una ghiera mobile e da un' O-ring. Una volta connesso il filetto maschio al supporto desiderato, la ghiera deve essere serrata contro la guarnizione, garantendo un'efficace tenuta idraulica e la possibilita' dell'orientamento desiderato.

#### **Úvod:**

*Tato nová tvarovka byla vyrobena s citem a pozorností, které Tiemme věnuje řešení problémů vyplývajících z požadavků trhu. Nesouosá spojka byla navržena pro snadnější propojení tvarovek na špatně přístupných místech a především umožňuje vyhnout se překážkám při instalaci. Typická aplikace je na našich směšovací a rozvodných jednotkách podlahového vytápění a rovněž při propojení vysokoteplotních rozvodných armatur.*

#### **Technické charakteristiky :**

Tvarovka se skládá z nesouosého mosazného těla s vnějším / vnitřním závitem, pojistné matky a O kroužku. Po napojení vnějšího závitu lze tvarovku nastavit do požadované pozice a poté se utáhne matka na O-kroužku, který zajistí těsnost.



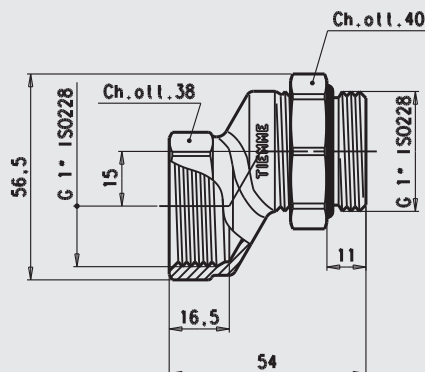
#### **Caratteristiche Tecniche**

Temperatura max di esercizio: 110°C  
Pressione max di esercizio: 10 bar  
Filettature: Femmina ISO 228 / Maschio ISO228

#### **Technické specifikace**

Maximální teplota: 110°C  
Maximální pracovní tlak: 10 barů  
Závity: Vnitřní ISO 228 / Vnější ISO228

Descrizione	Materiale	Trattamento
Corpo	Ottone CW617N - EN12165	-
Dado	Ottone CW617N - EN12164	-
O-ring	Gomma etilene-propilene EPDM	-
Popis	Materiál	Povrchová úprava
Tělo	Mosaz CW617N-EN12165	-
Matka	Mosaz CW617N-EN12164	-
O-kroužek	Etylen-propylenová pryž EPDM	-



**TIEMME Raccorderie S.p.A.**

Via Cavallera 6/A (Loc. Barco) - 25045 Castegnato (Bs) - Italy  
Tel +39 030 2142211 R.A. - Fax +39 030 2142206  
info@tiemme.com - www.tiemme.com



TIEMME Raccorderie S.p.A. si riserva di apportare modifiche in qualsiasi momento senza preavviso. Ce vieraia qualsiasi forma di riproduzione, se non autorizzata. TIEMME Raccorderie S.p.A. si vyhrazuje právo kdykoliv pozměnit obsah bez předchozího upozornění. Jakákoliv reprodukce bez předchozího souhlasu TIEMME zakázána.

