

KULOVÝ KOHOUT

art. SD8217

Kulové kohouty PN 30 (PN 16) s vnitřním / vnitřním nebo vnitřním / vnějším závitem.

Dostupné v provedení s pákou nebo motýlem vyrobenými z barvené oceli nebo hliníku.

Jsou vhodné pro domácí a komerční instalace, průmyslové a zemědělské aplikace, topné a sanitární systémy, vzduchové systémy, oleje a obecně pro všechny neagresivní kapaliny.



Technické údaje

Maximální teplota:	150°C do rozměru 2" - větší rozměry do 120°C
Minimální teplota:	- 20°C
Maximální provozní tlak:	od 30 do 10 barů
Závity:	vnitřní EN10226 (UNI ISO 7/1) Rp paralelní vnější EN10226 (UNI ISO 7/1) Rc zkosený

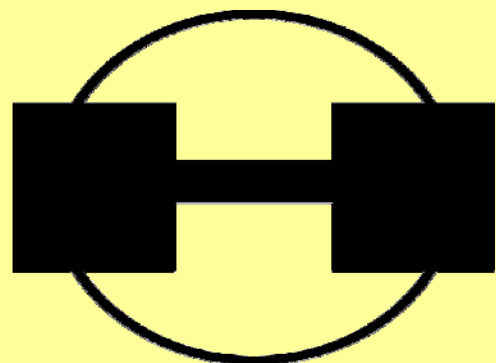
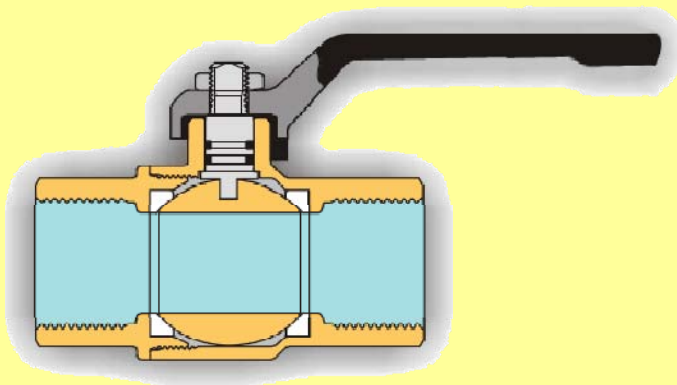
Popis

Tělo	mosaz CW617N - EN12165
Koule	mosaz CW617N - EN12164
Dřík	mosaz CW617N - EN12164
O-kroužek	ethylenpropylendienový kaučuk EPDM
Těsnící kroužek	P.T.F.E.
Páka	ocel
Motýl	hliník
Matka	ocel

Materiál

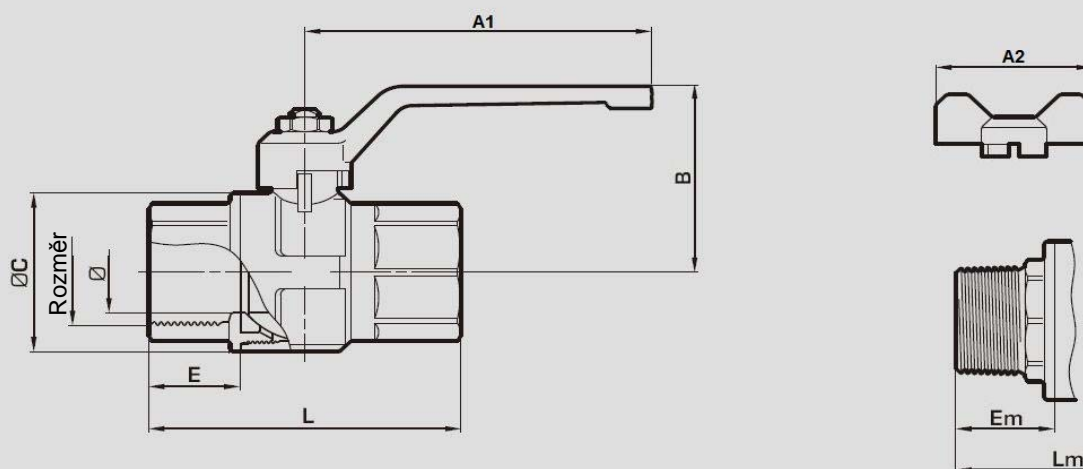
Provedení

niklované
chromovaná
niklovaný
-
-
barvená
barvený
zinkovaná



KULOVÝ KOHOUT

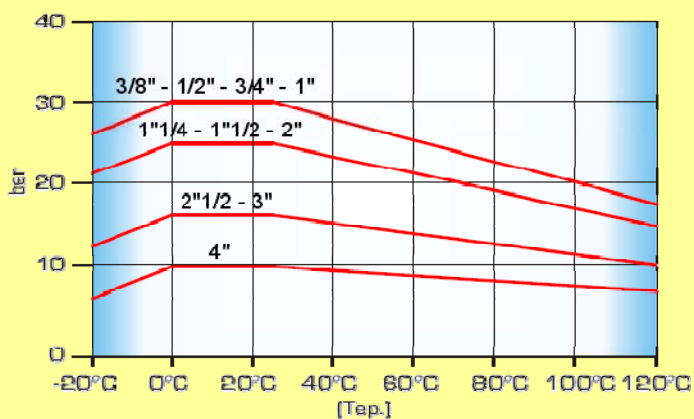
art. SD8217



Tabulka rozměrů

Rozměr	3/8"	1/2"	3/4"	1"	1"1/4	1"1/2	2"	2"1/2	3"	4"
Ø (DN)	9,5	12,5	16,5	22,5	30	36,5	44,5	60	78,5	98
A1	75	97	97	119	138	138	160	248	248	248
A2	53	53	53	62,5	-	-	-	-	-	-
B	36	47	50	55	68	75	84	105	128	138,5
Ø C	22	27	34	42	51	63	74	97,5	127	138
E	7	10,5	11	14,5	15	16,5	18	27	27	28,5
L	39,5	45	50	61,5	81	83	94	127	156	171
Em	-	17	21	24,5	25	27	30	-	-	-
Lm	-	51	59,5	71	80,5	90	105	-	-	-
PN	30	30	30	25	25	25	25	16	16	10

Graf závislosti tlaku na teplotě



Graf tlakové ztráty

