



Technický a záruční list

Časové ventily art. IDR.081xx

ventily xx - 30,40,45,50

Výrobek: **VESTAVNÁ SAMOUZAVÍRACÍ
SPRCHOVÁ BATERIE**

Výrobce: **IDRAL S.p.A.
Via Isei 8/10
28010 Gargallo (NO) – ITALY**

Datum prodeje:

Prodejce:

Razítko a podpis:

ZÁRUČNÍ PODMÍNKY

- 1) Firma RUBIDEA CZ poskytuje záruku na správnou funkci výrobku po dobu 2 let. To vše ode dne prodeje nebo převzetí zásilky. Záruční list musí být opatřen razítkem montážní organizace.
- 2) Po záruční dobu má uživatel právo na bezplatné odstranění závady zaviněné chybou výroby. Tou se rozumí vada povrchu nebo závada na funkčnosti samouzavírací baterie.
- 3) Poškození výrobku jeho neodbornou montáží, mechanickým poškozením, zásahem do mechanismu samouzavírací baterie (kartuše) nebo používáním nevhodné vody (studniční bez použití filtru) nejsou vadami výrobku, a proto se na ně záruka nevztahuje.
- 4) Před samouzavírací baterií musí být na vodovodním řadu instalován filtr. Poškození mechanismu z důvodu vniknutí hrubých nečistot není předmětem reklamace.
- 5) Vadou výrobku též není jeho opotřebení přiměřené době a způsobu užívání.
- 6) Výrobek musí být předán k reklamaci v nerozebraném stavu a s řádně vyplněným záručním listem.
- 7) Pozáruční opravy je dovozce schopen vyřizovat přímo nebo přes prodejnu, kde byl výrobek zakoupen.

RUBIDEA CZ s.r.o., Hlávkova ul. 1088/17, 460 14 Liberec 14,
IČO: 25759698, DIČ: CZ25759698
Tel.: 485 124 343, Fax: 485 124 111, E-mail: info@rubidea.cz, www.rubidea.cz

TECHNICKÁ CHARAKTERISTIKA

| | |
|-------------------|--|
| tlak použití: | 0.5 – 8 bar (doporučené rozmezí: 3 bar - 5 bar) |
| teplotní rozmezí: | 5 – 70 °C |
| čas dodávky: | 15 +/-3 sec. @ 3 bar (UNI EN 816) |

UPOZORNĚNÍ

- Nevystavujte ventil teplotám nižších než 5 °C (např. v zimním období); v opačném případě zajistěte včas vypuštění jakéhokoliv zbytku vody.
- Napájejte ventil FILTROVANOU VODOU; přítomnost nečistot může způsobit vadnou funkci časovače; v případě vody obzvlášť bohaté na minerály zajistěte instalaci změkčovače.
- V případě dočasného uzavření rozvodu (při operacích údržby nebo při sezónním uzavření) před opětovným použitím rozvodu proveďte jeho vyčištění na ventilu – cizí těleso v rozvodu by mohlo vážně poškodit časovač.
- Na přívodní vedení doporučujeme instalovat uzavírací kohouty pro usnadnění zásahů údržby.
- Aby nedošlo k opaření, doporučujeme omezit teplotu vody použitím termostatického ventilu na rozvodu.
- **Čas dodávky se mění podle napájecího tlaku: uvedené časy dodávky se vztahují, v souladu s normou, na tlak 3 dynamických barů.**

INSTALACE

Před zapojením ventilu na přívodní vedení vyčistěte potrubí od případných nečistot tak, že necháte volně protékat vodu po přiměřený čas, odpovídající délce potrubí.

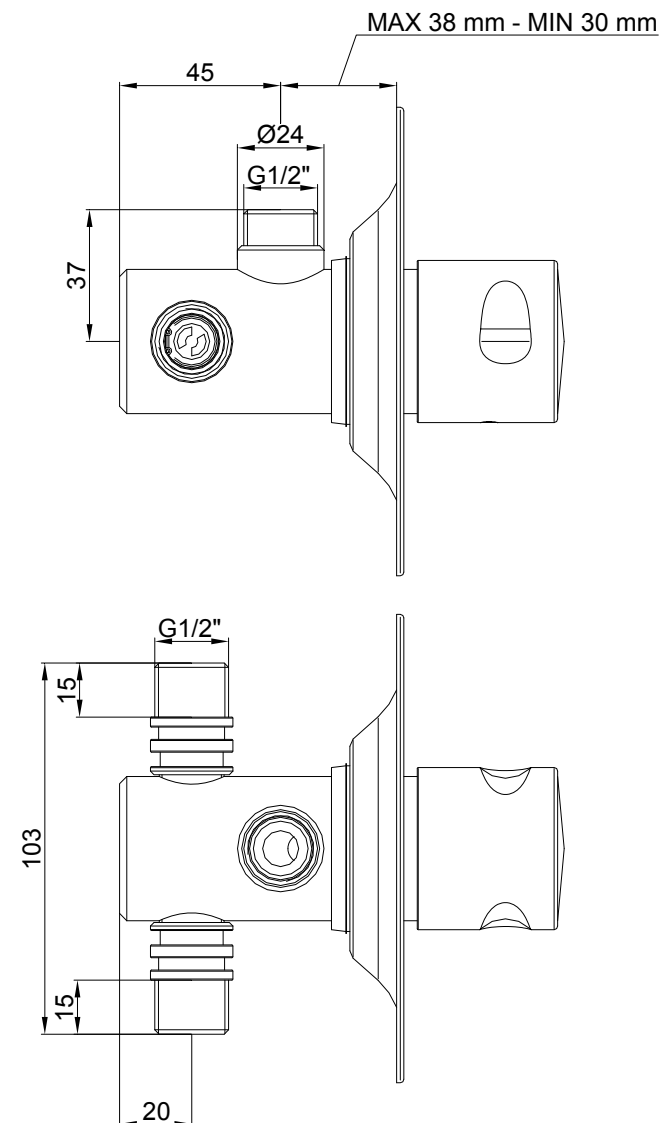
Směšovač pro venkovní instalaci.

- 1) Upevněte na stěnu excentrické spojky s rozetou
- 2) Instalujte směšovač s těsněním 3/4", které je součástí dodávky.
POZN.: směšovač pro sprchu instalujte s výstupem směrem nahoru, směšovač pro umyvadlo s výstupem směrem dolů.

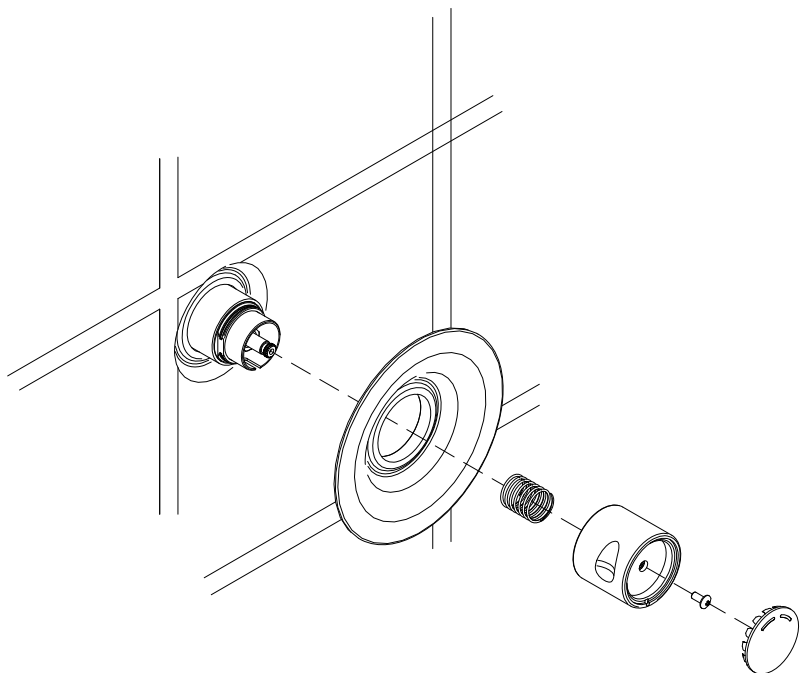
Směšovač s montáží pod omítku.

- 1) Připravte ve stěně vhodný prostor, odpovídající rozměrům směšovače a připravte přívod teplé vody vlevo a studené vody vpravo (obr.1).
- 2) Po dokončení zednických prací instalujte dokončovací rozetu a ovládač, jak je uvedeno na obr.2.

Obrázek 1



Obrázek 2



ÚDRŽBA

Chromované povrchy vyčistěte mýdlovou vodou – nepoužívejte agresivní čisticí přípravky – a vysušte měkkým hadříkem. Časové ventily nevyžadují údržbu mechanických částí, ale jejich životnost silně závisí na kvalitě vody: z tohoto důvodu by mohlo být v určitých případech nutné provést některé malé zásahy, jak je uvedeno v článku „V případě problémů...“.

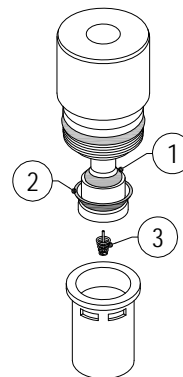
Váš prodejce vám rád poskytne veškeré potřebné informace o výrobku a o náhradních dílech, aby zaručil správnou funkci po dlouhou dobu.

ZÁRUKA

Na ventil, který jste zakoupili, je poskytována záruka po dobu 2 let na chromované části a na vnitřní mechanismy. Záruka se nevztahuje na škody způsobené: chybami při instalaci, nedostatečnou údržbou, nevhodným používáním a projevy vandalizmu.

V PŘÍPADĚ PROBLÉMŮ...

Obrázek 3



| Možné problémy | Způsob zásahu a řešení |
|---------------------------------------|---|
| Ventil zavře jakmile uvolním tlačítko | <p>1) Zkontrolovat stav jehlové pružiny (3) a její správné umístění uprostřed plastové koncovky: pokud třeba, srovnat ji na příslušné místo. V případě, že je pružina poškozená, je nutná její výměna.</p> <p>2) Zkontrolovat vnější okraj těsnění s lemem (2) zda není poškozený: pokud tomu tak je, vyměnit časový šroub.</p> |
| Kohout nezavírá | <p>1) Zkontrolovat, zda se nevyskytují pevné nečistoty na uzavíracím o-kroužku (1) a případně je odstraňte.</p> <p>2) Zkontrolovat, zda se pohyblivé části posunují volně: pokud třeba, namazat chromovanou tyčku SILIKONOVÝM olejem/tukem (nepoužívat minerální oleje).</p> |



IDRAL spa - Gargallo (NO) – Italy
 Tel : +39 0322 912017 – Fax: +39 0322 920042
www.idral.it – info@idral.it