



Technický a záruční list

**Časové ventily
art.
IDR.08033
IDR.08043
IDR.09030/97**

**Výrobek: VESTAVNÁ SAMOUZAVÍRACÍ
SPRCHOVÁ BATERIE**

**Výrobce: IDRAL S.p.A.
Via Isei 8/10
28010 Gargallo (NO) – ITALY**

Datum prodeje:

Prodejce:

Razítko a podpis:

ZÁRUČNÍ PODMÍNKY

- 1) Firma RUBIDEA CZ poskytuje záruku na správnou funkci výrobku po dobu 2 let. To vše ode dne prodeje nebo převzetí zásilky. Záruční list musí být opatřen razítkem montážní organizace.
- 2) Po záruční dobu má uživatel právo na bezplatné odstranění závady zaviněné chybou výroby. Tou se rozumí vada povrchu nebo závada na funkčnosti samouzavírací baterie.
- 3) Poškození výrobku jeho neodbornou montáží, mechanickým poškozením, zásahem do mechanismu samouzavírací baterie (kartuše) nebo používáním nevhodné vody (studniční bez použití filtru) nejsou vadami výrobku, a proto se na ně záruka nevztahuje.
- 4) Před samouzavírací baterií musí být na vodovodním řadu instalován filtr. Poškození mechanismu z důvodu vniknutí hrubých nečistot není předmětem reklamace.
- 5) Vadou výrobku též není jeho opotřebení přiměřené době a způsobu užívání.
- 6) Výrobek musí být předán k reklamaci v nerozebraném stavu a s řádně vyplněným záručním listem.
- 7) Pozáruční opravy je dovozce schopen vyřizovat přímo nebo přes prodejnu, kde byl výrobek zakoupen.

TECHNICKÁ CHARAKTERISTIKA

Tlak použití:	0.5 – 8 bar (doporučené rozmezí: 3 bar - 5 bar)
Teplotní rozmezí:	5 – 70 °C
Čas dodávky:	30-10 +/-3 sec. @ 3 bar (UNI EN 816)
Omezený průtok:	8 l / min

UPOZORNĚNÍ

- Nevystavujte ventil teplotám nižších než 5 °C (např. v zimním období); v opačném případě zajistěte včas vypuštění jakéhokoliv zbytku vody.
- Napájejte ventil **FILTROVANOU VODOU**: přítomnost nečistot může způsobit vadnou funkci časovače; v případě vody obzvláště bohaté na minerály zajistěte instalaci změkčovače.
- V případě dočasného uzavření rozvodu (při operacích údržby nebo při sezónním uzavření) před opětovným použitím rozvodu proveďte jeho vyčištění na ventilu – cizí těleso v rozvodu by mohlo vážně poškodit časovač.
- Na přívodní vedení doporučujeme instalovat uzavírací kohouty pro usnadnění zásahů údržby.
- Aby nedošlo k opáření, doporučujeme omezit teplotu vody použitím termostatického ventilu na rozvodu.
- **Čas dodávky se mění podle napájecího tlaku: uvedené časy dodávky se vztahují, v souladu s normou, na tlak 3 dynamických barů.**

INSTALACE

POZOR:

šipka umístěná na těle ventilu udává směr proudění vody a musí být obrácena směrem k výstupu; pokud je instalována obráceně, časovaný ventil **nemůže fungovat**.

Před zapojením ventilu na rozvod propláchněte veškeré trubky od případných pevných nečistot tak, že necháte vodu volně protékat po příslušnou dobu s ohledem na délku potrubí.

Nástěnné ventily :

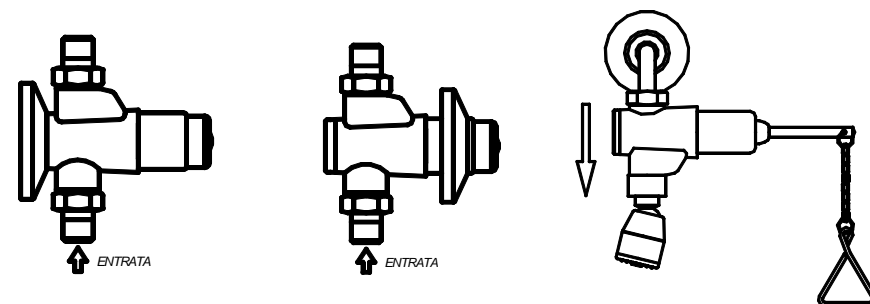
- 1 Upevněte stabilně ventil na hladkou a rovnou plochu – pokud možno s obkladem nebo s vodě odolnou povrchovou úpravou – pomocí dvou hmoždinek a dvou šroubů z nerezové oceli.
- 2 Zapojte vstup a výstup na připravené potrubí.

Ventily instalované pod omítkou

- 1 Zapojte ventil stabilním způsobem na připravené rozvody
- 2 Ochraňte viditelné části před následujícími zednickými a izolačními pracemi, za použití jednoduchého přípravku (plastovým sáčkem nebo podobně).
- 3 Po dokončení zednických prací sejměte ochranu a nasadte posuvnou krycí růžici.

Sprchový kohout/ovládání řetízkem

- 1 Zapojit koleno 1/2"x3/4" k přípojce vody
- 2 Nainstalovat kohout na otočnou objímku 3/4" (pro verzi bez sprchové hlavice dodržet směr napájení, označený pomocí šipky na tělese kohoutu)



ÚDRŽBA

Chromované povrchy vyčistěte mýdlovou vodou – nepoužívejte agresivní čisticí přípravky – a vysušte měkkým hadříkem. Časové ventily nevyžadují údržbu mechanických částí, ale jejich životnost silně závisí na kvalitě vody: z tohoto důvodu by mohlo být v určitých případech nutné provést některé malé zásahy.

Váš prodejce vám rád poskytne veškeré potřebné informace o výrobku a o náhradních dílech, aby zaručil správnou funkci po dlouhou dobu.

ZÁRUKA

Na ventil, který jste zakoupili, je poskytována záruka po dobu 2 let na chromované části a na vnitřní mechanismy.

Záruka se nevztahuje na škody způsobené: chybami při instalaci, nedostatečnou údržbou, nevhodným používáním a projevy vandalismu.