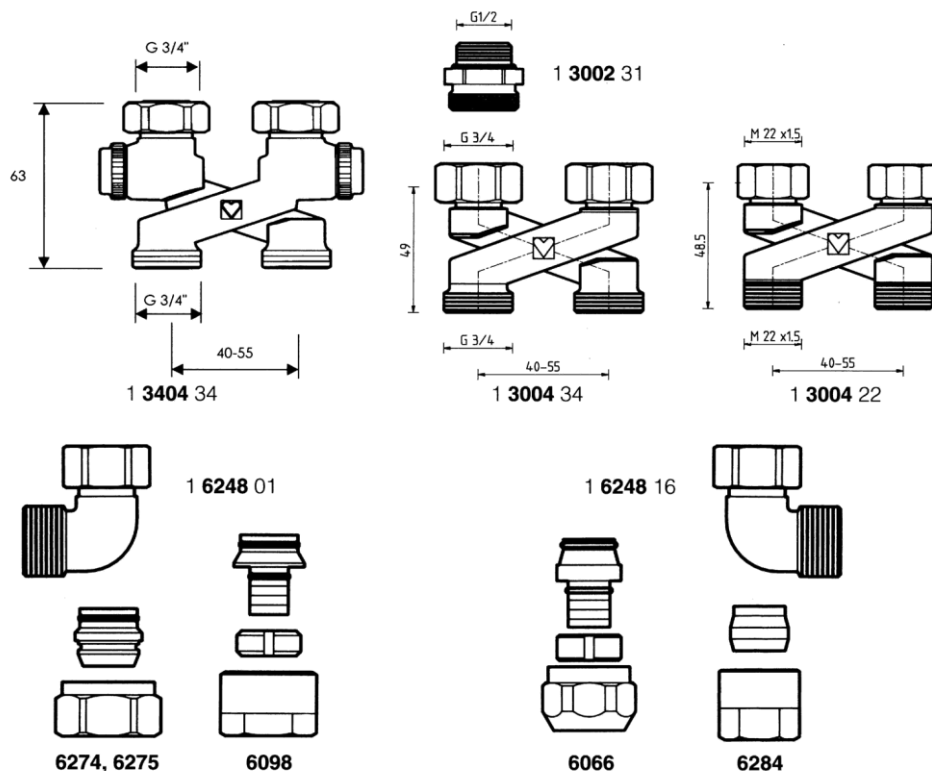


KŘÍŽOVÝ KUS pro HERZ 3000 a vyrovnávací adaptér

Technický list pro:

3004

3404



Adaptér

Křížový kus

Oblouk

Přechodky
ocel - měď

Přechodky plast

Typy:

1 3004 22	M 22 x 1,5	Křížový kus ve tvaru „X“ poniklovaný, napojení M 22 x 1,5, kónicky těsněný s převlečnou maticí, nastavitelná osová vzdálenost trubek 40 – 50 mm
1 3004 34	G 3/4	Křížový kus ve tvaru „X“ poniklovaný, napojení G 3/4 kónicky těsněný s převlečnou maticí, nastavitelná osová vzdálenost trubek 40 – 50 mm
1 3004 44	G 3/4	Křížový kus ve tvaru „X“ poniklovaný, napojení G 3/4 kónicky těsněný s převlečnou maticí fixní osová vzdálenost trubek 40 mm
1 3404 34	G 3/4	Křížový kus ve tvaru „X“, uzavíratelný poniklovaný, napojení G 3/4 kónicky těsněný s převlečnou maticí nastavitelná osová vzdálenost trubek 40 – 55 mm
1 3002 31	G 1/2 x 3/4	Adaptér poniklovaný, samotěsnící, pro přímou mu montáž na topné těleso G 1/2 s O-kroužkem, pro křížový kus 1 3004 34
1 6248 01	G 3/4	Oblouk 90° poniklovaný, s převlečnou maticí, pro připojení trubek z boku v kterémkoli směru
1 6248 16	M 22 x 1,5	Oblouk 90° poniklovaný, s převlečnou maticí, pro připojení trubek z boku v kterémkoli směru
6274	pro G ¾	Přechodky s O-kroužkem pro kalibované měděné a ocelové trubky, průřezy trubek 10, 12, 14, 15, 16 a 18mm
6275	pro G ¾	Přechodky s měkkým těsněním pro měď a tenkostěnnou ocel, i pro tvrdé ocelové trubky s tvrdou galvanizovanou úpravou, pro průměry 12, 14 a 15 mm
6098	pro G ¾	Přechodky pro PE-X, PB- a Alu-trubičky
6284	pro M 22 x 1,5	Přechodky pro kalibované měděné a ocelové trubky, průřez trubek 10, 12, 14, 15 a 16 mm
6066	pro M 22 x 1,5	Přechodky pro PE-X, PB- a Alu-trubičky

Připojení trubek
PŘECHODKY

G 3/4

M 22 x 1,5

Dimenze trubek a objednávková čísla viz. výrobní program.

Výrobce si vyhrazuje právo na změny dané technickým vývojem.

Max. provozní teplota 110°C
 Max. provozní tlak 0,1 MPa (10 bar)

Při použití přechodek HERZ pro měděné a ocelové trubky je třeba provést korekci hodnot s přihlédnutím k EN 1264-2: 1998 Tabulka 5. Při přechodech na plast dodržovat max. provozní teplotu 80 °C a max. provozní tlak ve výši 4 bar, jestliže to umožňuje výrobce trubky.

• **Výměna přívodu a zpětného směru**

Při vyvedení z tělesa a připojení paralelních trubek – 50mm

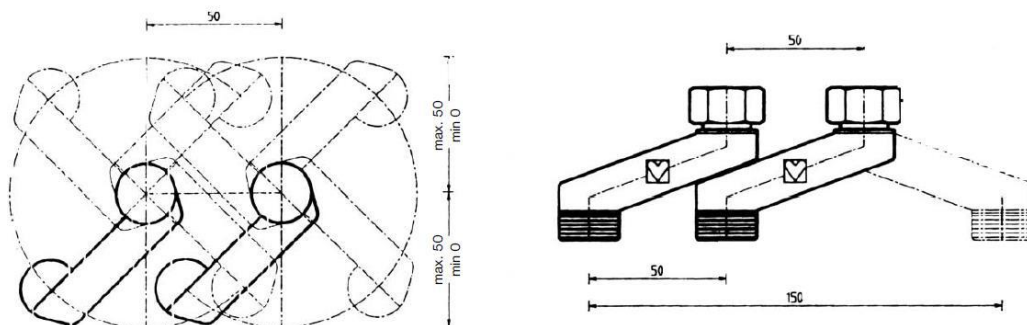
• **Dopasování k trubkám**

Použitelné pro vývody těles s osovou vzdáleností 40-55 mm (např. HERZ 2000-bypass), přičemž jsou trubkové přípoje posunuty v opačném směru.

Příklady: Vývody tělesa-50 mm, trubkové přípoje 50 mm nebo: vývody tělesa 40 mm, trubkové přípoje 60 mm.

• **Dopasování k tělesům**

Boční připojení těles např. při renovaci přičemž kterýkoli z obou dílů tvořících křížový kus může být otočen v libovolném směru.



• **Mezikus mezi trubkou a armaturou připojující těleso**

HERZ 3000 – bypass, přípojné části a jednotlivé uzavírací ventily

HERZ 2000 – bypass a přípojné části, HERZ – VTA, HERZ-VUA – čtyřcestné armatury

• **Přímé připojení trubek k tělesu**

Vývody tělesa G 3/4 s křížovým kusem 1 3004 34

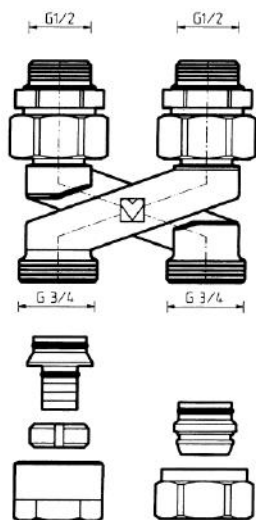
Vývody tělesa G 1/2 s adaptérem 1 3002 31 před křížovým kusem 1 3004 34

Vývody tělesa M 22 x 1,5 s křížovým kusem 1 3004 22

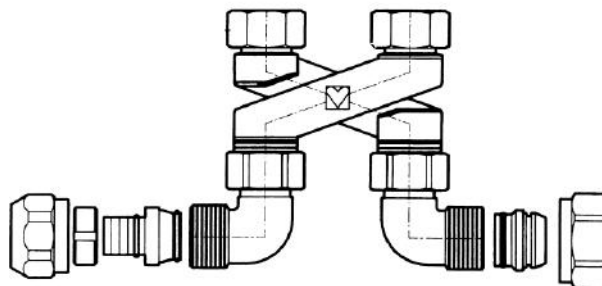
Samotěsnící spojení s tělesem resp. s armaturou připojující těleso. Možnost připojit trubky pomocí průchodek pro kalibrované ocelové, měděné i plastové trubky.

Dva stejné navzájem nespojené kusy umožňují oddělené vedení přívodu a zpátečky. Na rozdíl od jednoduchých křížových kusů, nedochází zde k smísení vody mezi přívodem a zpětným odvodem.

Křížový kus není vyroben na pevnou osovou vzdálenost vývodů tělesa ani trubek, je ho tedy možno použít jako vyrovnávací kus.



Přímé připojení topných těles G 1/2"



Oblouk 1 6248 16
 Přechodka 6066
 Přípojení M 22x1,5

Oblouk 1 6248 01
 Přechodka 6274, 6275
 Přípojení G 3/4

Provozní údaje

Vyrovnávací adaptér

Použití

Montáž

Konstrukční zvláštnosti

Příklady

Výrobce si vyhrazuje právo na změny dané technickým vývojem.