



MÍSÍCÍ KITY

TIEMME



5.1. MÍŠÍČÍ KITY

Mísíčí kit se používá u systémů se sálavými panely (a tedy systémů s nízkou teplotou), kde je generátorem tepla klasický vysokoteplotní kotel.

Mísíčí kit míchá horkou vodu dodávanou kotlem s vodou o nižší teplotě, která se vrací z okruhů sálavého systému, a tak snižuje teplotu vody na požadovanou hodnotu.

Metoda používaná na úpravu hodnoty vytápěcí kapaliny určuje typ mísíčího kitu:

1. termostatický mísíčí kit
2. modulační mísíčí kit

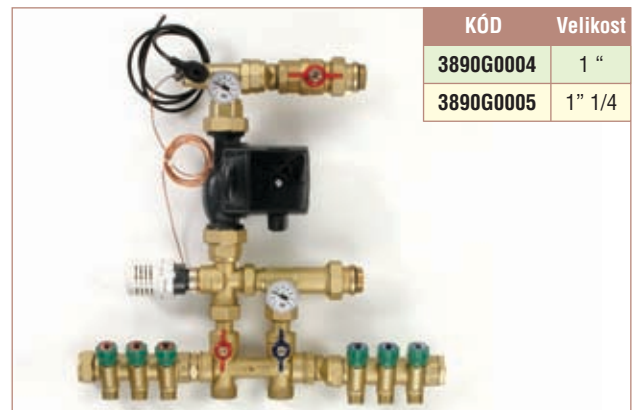
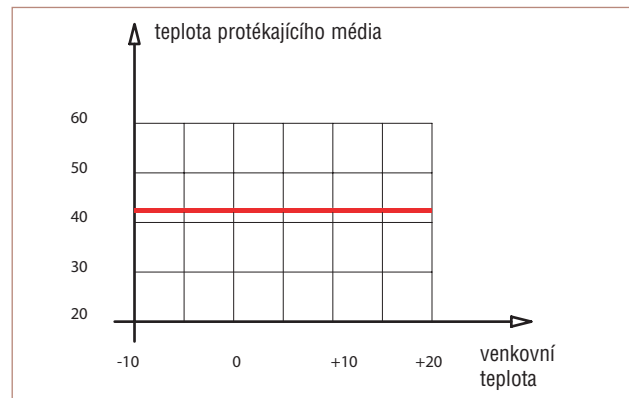
Jsou k dispozici ve 2 velikostech:

- 1"
- 1" 1/4

5.2. TERMOSTATICKÝ MÍŠÍČÍ KIT (Art. 3890G)

Při použití termostatické regulace zůstává teplota průtoku sálavým okruhem konstantní (lze upravit mezi 20°C a 50°C), bez ohledu na vnější podmínky.

Po zvolení požadované hodnoty teploty zůstává tato hodnota konstantní až do nového manuálního nastavení. Teplota průtoku se nastaví otáčením regulátoru termostatické hlavice dokud není na ukazateli regulátoru požadovaná hodnota.

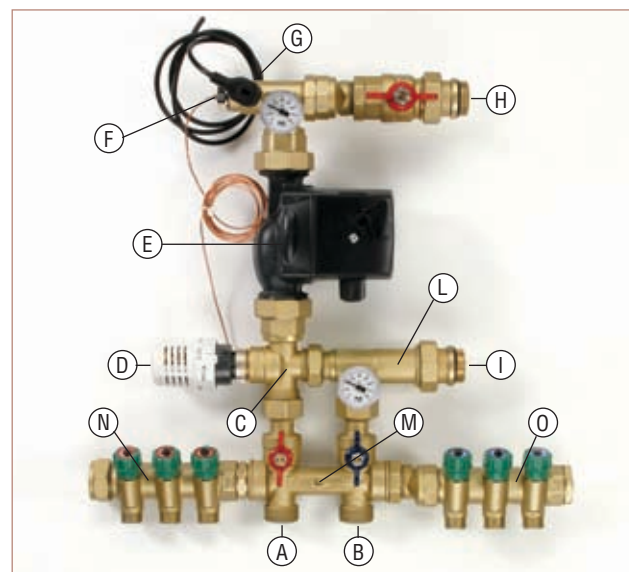


5.3. SESTAVA MÍŠÍČÍHO KITU

Mísíčí kit se skládá z následujících součástí:

- A) vstupní kulový ventil horké vody (voda z kotle)
- B) zpětný kulový ventil vody (voda do kotle)
- C) třicestný mísíčí ventil
- D) termostatická hlavice s bezdrátovým čidlem (F) pro regulaci teploty průtoku sálavým panelem (20-5°C)
- E) 3-rychlostní* cirkulační čerpadlo
- F) ponorné čidlo termostatické hlavice
- G) termostat s bezpečnostním kontaktem
- H) připojení přívodního rozvaděče
- I) připojení zpětného rozvaděče
- L) kontrolní ventil
- M) by-pass s kalibračním ventilem
- N) vysokoteplotní přívodní rozvaděč radiátoru (volitelné)
- O) vysokoteplotní zpětný rozvaděč radiátoru (volitelné)
- T) teploměr

* = rovněž k dispozici s variabilním přívodem



5.4. SCHÉMA VODNÍHO OKRUHU

5.4.1 Mísicí kit pro nízkoteplotní systémy podlahového vytápění

Horká voda dodávaná kotlem přes kulový ventil (A) se mísí v třicestném ventilu (C) s částí vody, která přichází ze zpětného rozvaděče (I) systému podlahového vytápění.

Termostatická hlavice (D), která je manuálně nastavená na předem stanovenou hodnotu, je kontrolována ponornou sondou (F).

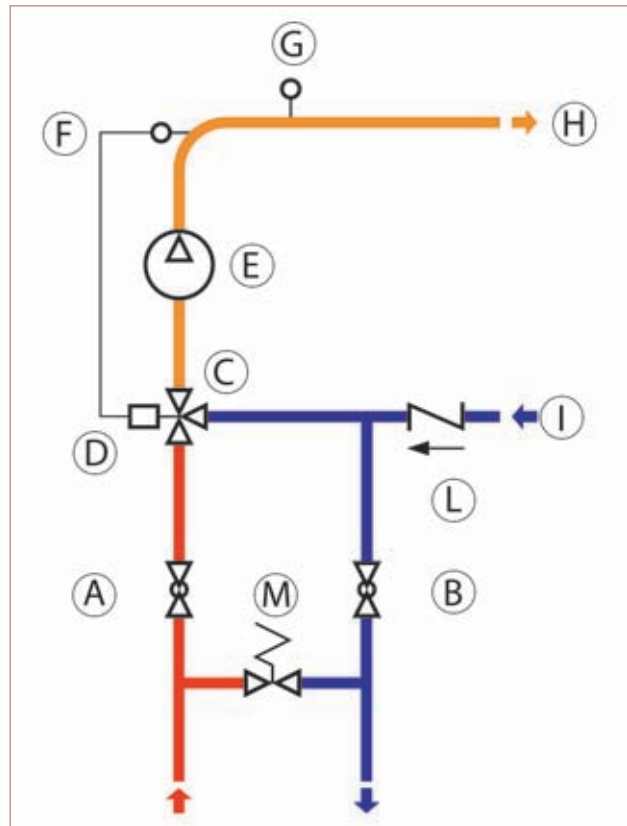
Čerpadlo (E), které napomáhá mísení kapalin, zajišťuje výtlačnou výšku v obvodu sálavých panelů. Bezpečnostní termostat (G) elektricky řídí čerpadlo, a v případě překročení přednastavené hodnoty jej vypne.

Voda namíchaná na požadovanou teplotu je poté vedena do průtokového okruhu (H) systému podlahového vytápění.

Voda o nižší teplotě, která se vrací z panelů (I) je zčásti vedena do ventilu (C), kde se mísí s vodou přicházející z kotle, a zčásti se vrací do kotle přes kulový ventil (B).

Kontrolní ventil (L) zabraňuje vedení vody o vysoké teplotě do panelu.

By-passový ventil (M) umožňuje vyvážení systému a tím zajišťuje minimální rychlost průtoku.



5.4.2 Mísicí kit pro nízkoteplotní systémy podlahového vytápění s radiátory zásobovanými vodou o vysoké teplotě

Horká voda dodávaná kotlem přes kulový ventil (A) se mísí v třicestném ventilu (C) s částí vody, která přichází ze zpětného rozvaděče (I) systému podlahového vytápění.

Termostatická hlavice (D), která je manuálně nastavená na předem stanovenou hodnotu, je kontrolována ponornou sondou (F).

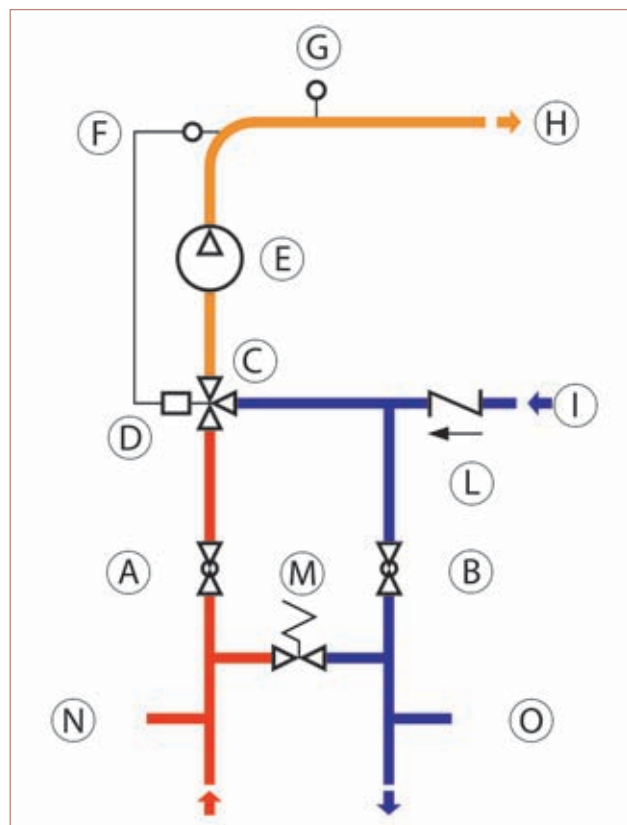
Čerpadlo (E), které napomáhá mísení kapalin, zajišťuje výtlačnou výšku v obvodu sálavých panelů. Bezpečnostní termostat (G) elektricky řídí čerpadlo, a v případě překročení přednastavené hodnoty jej vypne.

Voda namíchaná na požadovanou teplotu je poté vedena do průtokového okruhu (H) systému podlahového vytápění.

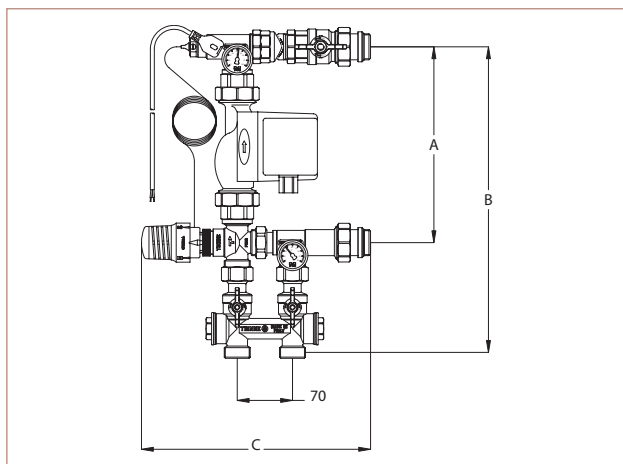
Voda o nižší teplotě, která se vrací z panelů (I) je zčásti vedena do ventilu (C), kde se mísí s vodou přicházející z kotle, a zčásti se vrací do kotle přes kulový ventil (B).

Kontrolní ventil (L) zabraňuje vedení vody o vysoké teplotě do panelu.

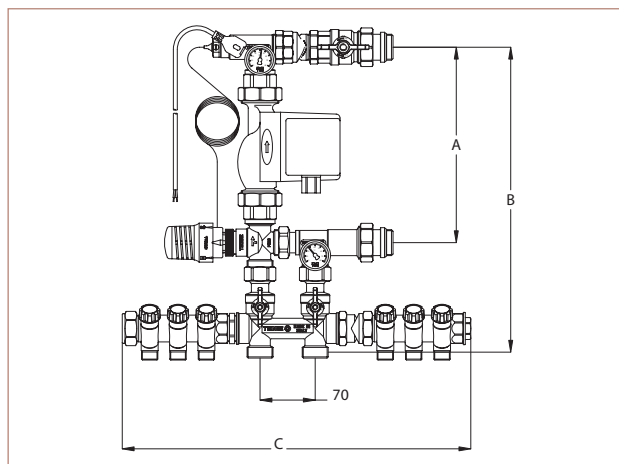
By-passový ventil (M) umožňuje vyvážení systému a tím zajišťuje minimální rychlost průtoku. Vysokoteplotní okruhy (radiátory) jsou zásobovány přes body (O) a (N).



5.5. ROZMĚRY



nízkoteplotní míšící kit



míšící kit s rozvaděči pro radiátory

| KÓD | VELIKOST | TYP | VYSOKOTEPLTNÍ ROZVADĚČ | A | B | C |
|-------------|----------|---------------|------------------------|-----|-----|-----|
| 3890G0002 | 1" | Termostatický | NE | 250 | 385 | 290 |
| 3890G0003 | 1" 1/4 | Termostatický | NE | 250 | 385 | 321 |
| 3890GHT0002 | 1" | Termostatický | ANO | 250 | 385 | 445 |
| 3890GHT0003 | 1" 1/4 | Termostatický | ANO | 250 | 385 | 445 |

5.6. TERMOSTATICKÁ HLAVICE S BEZDRÁTOVÝM ČIDLEM

Termostatická hlavice je mechanický aktuátor, který reguluje nízkou teplotu průtoku do rozvaděče tak, že mísí vodu o vysoké teplotě s vodou, která se vrací ze systému podlahového vytápění podle nastavené hodnoty a podle hodnoty zjištěné ponorným čidlem.

Teplota se navolí jednoduše otáčením regulátoru dokud údaj na stupnici neodpovídá požadované hodnotě.

Ponorné čidlo je instalováno hned za čerpadlem sekundárního okruhu tak, aby detekovalo teplotu vody přiváděné do panelů.

Hodnoty, které lze zvolit jsou následující:

| | | | | | | |
|------|------|------|------|------|------|------|
| 20°C | 25°C | 30°C | 35°C | 40°C | 45°C | 50°C |
|------|------|------|------|------|------|------|



5.7. BY-PASS PRIMÁRNÍHO OKRUHU

By-pass, který vytváří tlakovou ztrátu rovnou součtu všech tlakových ztrát sekundárního okruhu, je instalován mezi odtokem a zpětným přívodem míšícího kitu. Vzorec pro výpočet celkových tlakových ztrát je:

$$\Delta P_{TOT} = 2\Delta P_{VS} + \Delta P_{VM} + \Delta P_{CM} + \Delta P_{DR} + \Delta P_{CI} + \Delta P_{VI} + \Delta P_{CR}$$

Kde:

- VS = kulové ventily (odtokový a zpětný)
- VM = míšící ventil
- CM = přívodní rozvaděč
- DR = mechanické paměťové šrouby
- CI = vodní okruh (potrubí)
- VI = zap/vyp ventily
- CR = zpětný rozvaděč

Pokud vezmeme v úvahu hodnoty tlakové ztráty vytvořené kulovými ventily, rozvaděči a vyp/zap ventily (šrouby), vzorec lze zjednodušit následovně:

$$\Delta P_{TOT} = \Delta P_{VM} + \Delta P_{DR} + \Delta P_{CI}$$

5.8. TERMOSTAT S BEZPEČNOSTNÍM KONTAKTEM

POZOR: BEZPEČNOSTNÍ TERMOSTAT JE DODÁVÁN S PEVNOU KALIBRACÍ NA 55°C

U domácích systémů podlahového vytápění by voda obíhající v trubkách NIKDY neměla přesáhnout 55°C, jak je požadováno EN 1264, zatímco v mísících kitech může voda vedená do primárního okruhu překročit 70°C v závislosti na nastavení kotle.

Aby nedošlo k oběhu vody o vysoké teplotě v potrubí v případě závady termostatické hlavice, je mísící kit vybaven termostatem s bezpečnostním kontaktem, který zastaví cirkulační čerpadlo mísícího kitu a tak zabrání vodě v přístupu do sálavého okruhu.

Hlavními charakteristikami termostatu jsou:

- šroubová instalace
- bimetalický typ
- vypínací teplota 55°C
- součástí je elektroinstalační konektor

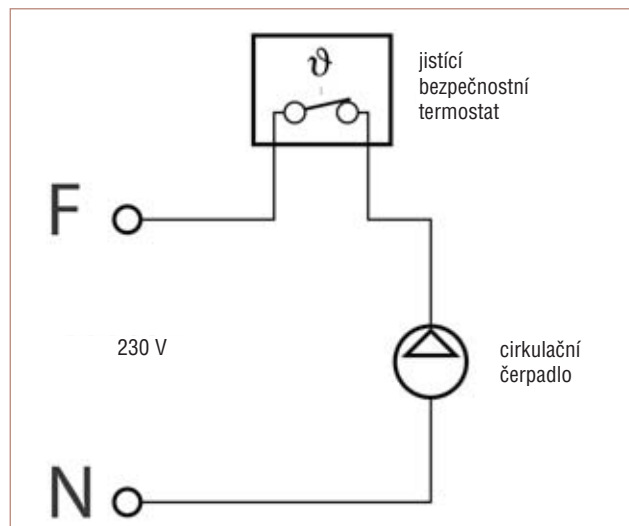


5.8.1 Schéma elektrického zapojení

Je velmi důležité správně elektricky propojit termostát a cirkulační čerpadlo. Když se tedy termostát sepne (to znamená, že teplota průtoku byla překročena), musí se čerpadlo okamžitě vypnout, aby nedošlo k průtoku vody s teplotou vyšší než 55°C potrubím.



POZOR! Elektrické zapojení musí být provedeno pouze specializovaným pracovníkem.



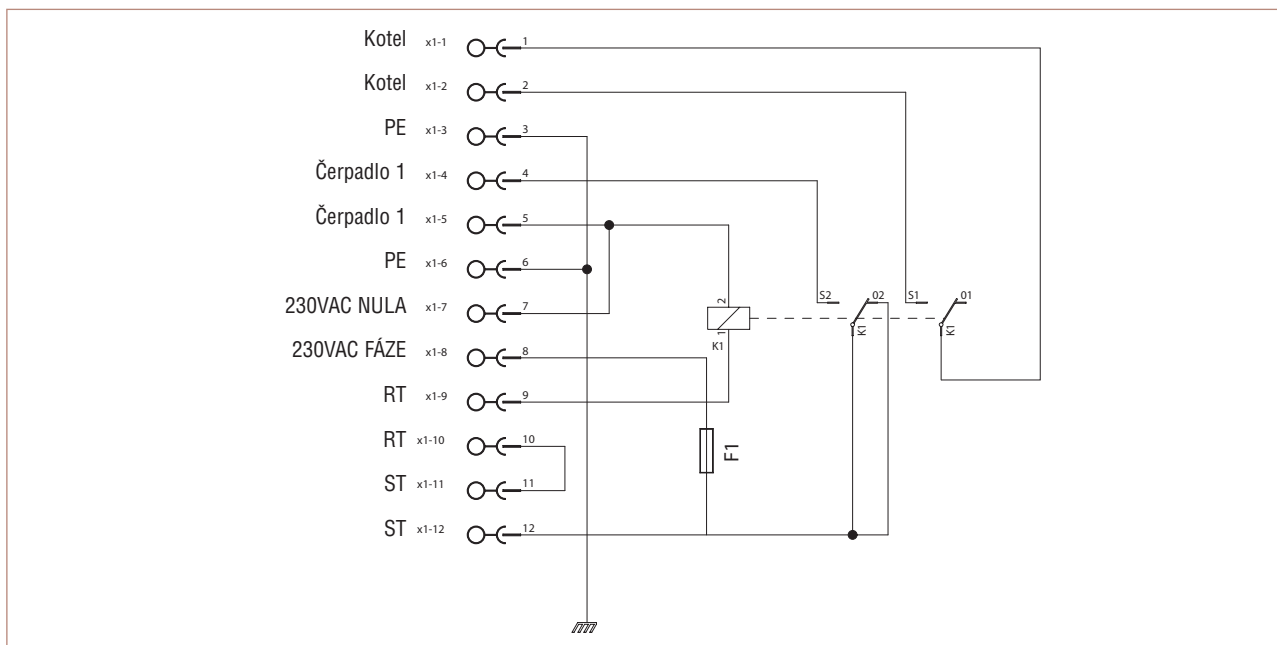
5.9. ELEKTROINSTALAČNÍ SADA PRO TERMOSTATICKÉ MÍŠÍČÍ KITY

Uvnitř krabice mísící a distribuční jednotky se nachází elektroinstalační sada, pomocí které se provádí elektrické propojení mezi následujícími prvky:

- cirkulační čerpadlo
- bezpečnostní termostát
- pokojový termostát
- hlavní vedení

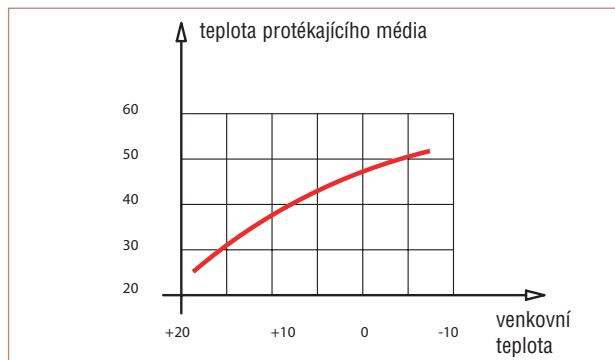


5.9.1 Elektroinstalační sada pro termostatickou míšící jednotku



5.10. MODULAČNÍ MÍŠÍ KIT (KOMPENZACE POVĚTRNOSTNÍCH PODMÍNEK Art. 3890E)

Modulační regulace je definována tímto způsobem, neboť teplota průtoku sálavým okruhem se liší v závislosti na venkovní teplotě. Teplota průtoku se automaticky volí regulátorem topného obvodu podle předem zvolené termální křivky a venkovních podmínek. Jen tak je možné získat další úsporu energie.



| KÓD | VELIKOST | TYP |
|-------------|----------|-----------|
| 3890E0002AN | 1" | Analogový |
| 3890E0003AN | 1 1/4" | Analogový |
| 3890E0002DI | 1" | Digitální |
| 3890E0003DI | 1 1/4" | Digitální |



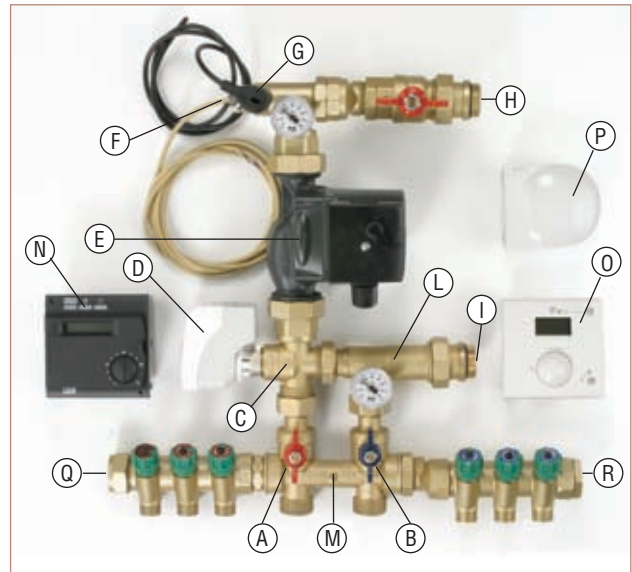
| KÓD | VELIKOST | TYP |
|-------------|----------|-----------|
| 3890E0002AN | 1" | Analogový |
| 3890E0003AN | 1 1/4" | Analogový |
| 3890E0002DI | 1" | Digitální |
| 3890E0003DI | 1 1/4" | Digitální |

5.11. SESTAVA MÍŠÍČÍHO KITU

Míšící kit pro vysokoteplotní okruhy se skládá z následujících součástí:

- A) vstupní kulový ventil horké vody (voda z kotle)
- B) zpětný kulový ventil vody (voda do kotle)
- C) třicestý míšící ventil
- D) 3-bodový termoelektrický aktuátor
- E) 3-rychlostní* cirkulační čerpadlo
- F) ponorné čidlo
- G) termostat s bezpečnostním kontaktem
- H) připojení přívodního rozvaděče
- I) připojení zpětného rozvaděče
- L) kontrolní ventil
- M) by-pass s kalibračním ventilem
- N) regulátor topného okruhu
- O) dálková jednotka nastavení teploty
- P) venkovní čidlo
- Q) přívodní rozvaděč vysokoteplotního radiátoru (volitelné)
- R) zpětný rozvaděč vysokoteplotního radiátoru (volitelné)
- T) teploměr

* = rovněž k dispozici s variabilním přívodem



5.12. PROVOZ VODNÍHO OKRUHU

5.12.1 Míšící kit pro nízkoteplotní systémy podlahového vytápění

Horká voda dodávaná kotlem přes kulový kohout (A) se mísí v třicestém ventilu (C) s částí vody, která přichází ze zpětného rozvaděče (I) systému podlahového vytápění.

Regulátor topného okruhu (N) reguluje 3-bodový termoelektrický aktuátor (D) na základě rozdílu mezi nastavenou teplotou a teplotou načtenou venkovním čidlem (P). Dálková jednotka nastavení teploty (O) umožňuje ovládat regulátor topného okruhu (N) z místa uvnitř domu. Teplota průtoku do rozvaděče (H) je regulována ponorným čidlem (F).

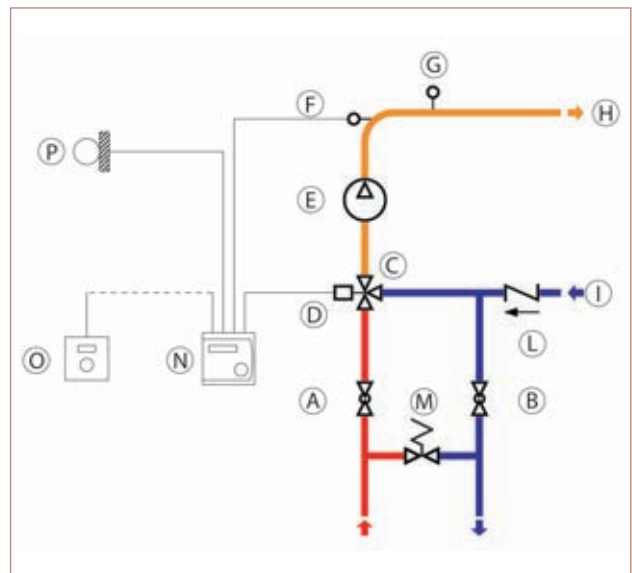
Čerpadlo (E), které napomáhá mísení kapalin, zajišťuje výtlačnou výšku v obvodu sálavých panelů. Bezpečnostní termostat (G) elektricky řídí čerpadlo, a v případě překročení přednastavené hodnoty jej vypne.

Voda namíchaná na požadovanou teplotu je poté vedena do průtokového okruhu (H) systému podlahového vytápění.

Voda o nižší teplotě, která se vrací z panelů (I), je zčásti vedena do ventilu (C), kde se mísí s vodou přicházející z kotle, a zčásti se vrací do kotle přes kulový kohout (B).

Kontrolní ventil (L) zabraňuje vedení vody o vysoké teplotě do panelu.

By-passový ventil (M) umožňuje vyvážení systému a tím zajišťuje minimální rychlost průtoku.



5.12.2 Mísicí kit pro nízkoteplotní systémy podlahového vytápění s radiátory zásobovanými vodou o vysoké teplotě

Horká voda dodávaná kotlem přes kulový kohout (A) se mísí v třicestném ventilu (C) s částí vody, která přichází ze zpětného rozvaděče (I) systému podlahového vytápění.

Regulátor topného okruhu (N) reguluje 3-bodový termoelektrický aktuátor (D) na základě rozdílu mezi nastavenou teplotou a teplotou načtenou venkovním čidlem (P). Dálková jednotka nastavení teploty (O) umožňuje ovládat regulátor topného okruhu (N) z místa uvnitř domu. Teplota průtoku do rozvaděče (H) je regulována ponorným čidlem (F).

Čerpadlo (E), které napomáhá mísení kapalin, zajišťuje výtláčnou výšku v obvodu sálavých panelů. Bezpečnostní termostat (G) elektricky řídí čerpadlo, a v případě překročení přednastavené hodnoty jej vypne.

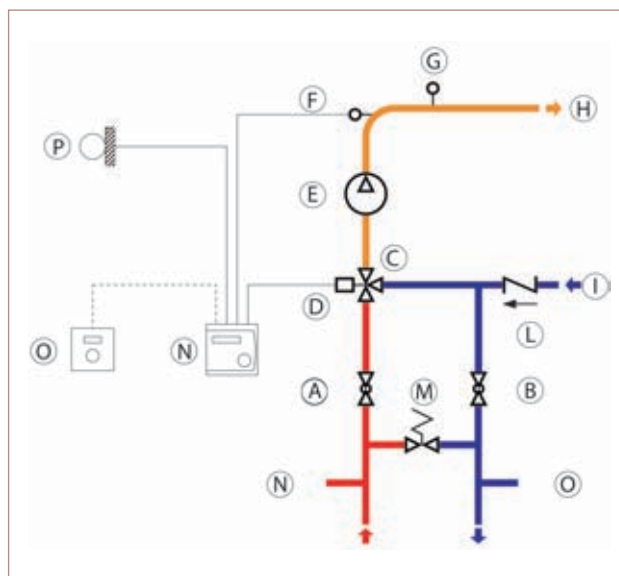
Voda namíchaná na požadovanou teplotu je poté vedena do průtokového okruhu (H) systému podlahového vytápění.

Voda o nižší teplotě, která se vrací z panelů (I) je zčásti vedena do ventilu (C), kde se mísí s vodou přicházející z kotle, a zčásti se vrací do kotle přes kulový ventil (B).

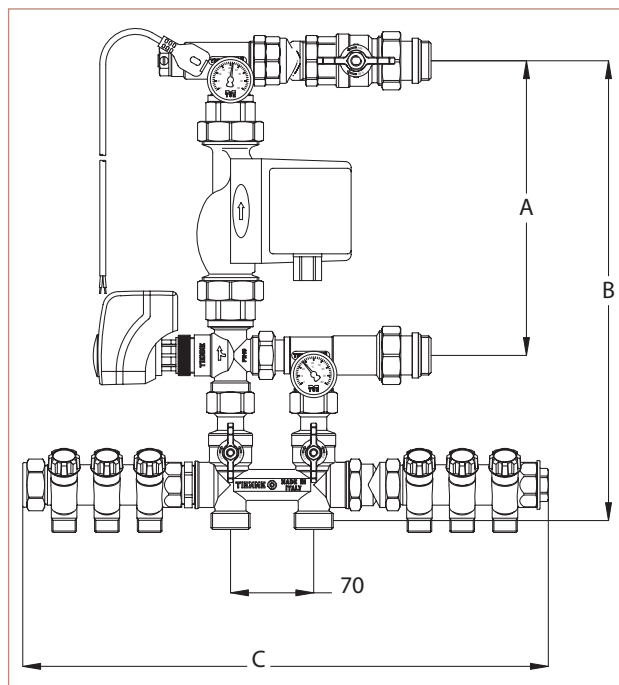
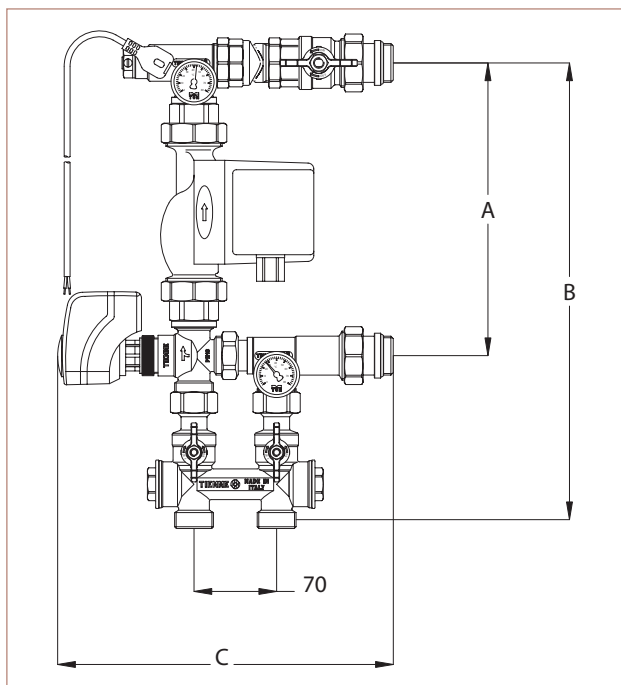
Kontrolní ventil (L) zabraňuje vedení vody o vysoké teplotě do panelu.

By-passový ventil (M) umožňuje vyvážení systému a tím zajišťuje minimální rychlost průtoku.

Vysokoteplotní okruhy (radiátory) jsou zásobovány přes body (Q) a (R).



5.13. ROZMĚRY MODULAČNÍHO MÍŠÍČÍHO KITU



| KÓD | VELIKOST | TYP | VYSOKOTEPLTNÍ ROZVADĚČ | A | B | C |
|---------------|----------|----------------------|------------------------|-----|-----|-----|
| 3890E0002DI | 1" | Modulační, digitální | NE | 250 | 385 | 290 |
| 3890E0003DI | 1"1/4 | Modulační, digitální | NE | 250 | 385 | 321 |
| 3890EHT0002DI | 1" | Modulační, digitální | ANO | 250 | 385 | 445 |
| 3890EHT0003DI | 1"1/4 | Modulační, digitální | ANO | 250 | 385 | 445 |

5.14. TERMOSTAT S BEZPEČNOSTNÍM KONTAKTEM

POZOR: BEZPEČNOSTNÍ TERMOSTAT JE DODÁVÁN S PEVNOU KALIBRACÍ NA 55°C

U domácích systémů podlahového vytápění by voda obíhající v trubkách NIKDY neměla přesáhnout 55°C, jak je požadováno EN 1264, zatímco v míšicích kitech může voda vedená do primárního okruhu překročit 70°C v závislosti na nastavení kotle.

Aby nedošlo k oběhu vody o vysoké teplotě v potrubí v případě závady termostatické hlavice, je míšicí kit vybaven termostatem s bezpečnostním kontaktem, který zastaví cirkulační čerpadlo míšicího kitu a tak zabrání vodě v přístupu do sálavého okruhu.

Hlavními charakteristikami termostatu jsou:

- šroubová instalace
- bimetalický typ
- vypínací teplota 55°C
- součástí je elektroinstalační konektor

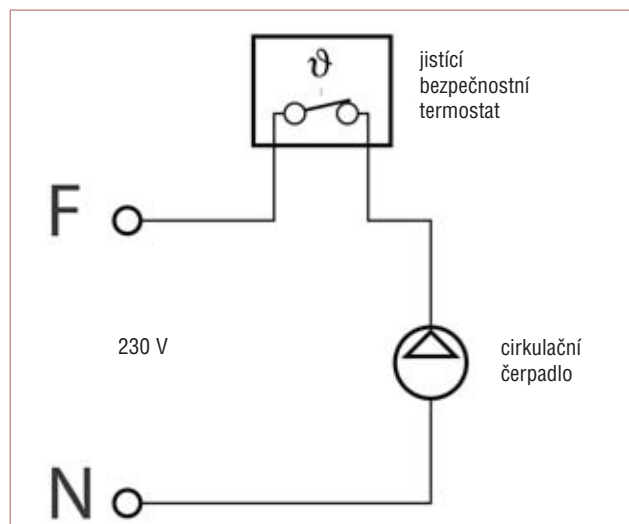


5.14.1 Schéma elektrického zapojení

Je velmi důležité správně elektricky propojit termostat a cirkulační čerpadlo. Když se tedy termostat sepne (to znamená, že teplota průtoku byla překročena), musí se čerpadlo okamžitě vypnout, aby nedošlo k průtoku vody s teplotou vyšší než 55°C potrubím.



POZOR! Elektrické zapojení musí být provedeno pouze specializovaným pracovníkem.



5.15. REGULACE TEPLoty V MÍSTNOSTI S KOMPENZACÍ POVĚTRNOSTNÍCH PODMÍNEK

Teplná regulace systému sálavých panelů je prováděna pomocí elektronických zařízení. Systém nabízený TIEMME se skládá z 5 prvků:

1. Regulátor topného okruhu (položka 9562 CEN01)
2. Jednotka nastavení teploty v místnosti (položka 9562TELEC01)
3. Venkovní čidlo (položka 9562SONEST01)
4. Ponorné čidlo se sondou (položka 9562SONMAN01, 9562POZ01)
5. 3-bodový termoelektrický aktuátor (položka 9562SERV01)



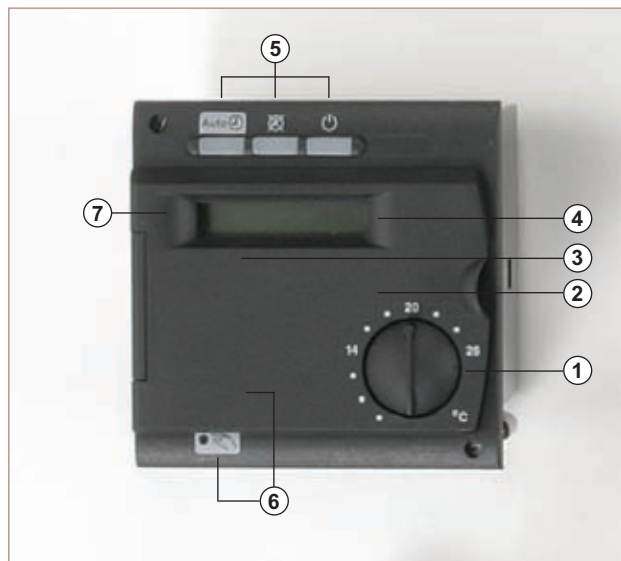
5.15.1. Regulátor topného okruhu

Digitální regulátor pro úpravu teploty vodního průtoku v systémech s topnými panely.

Hlavní charakteristiky:

- jeden 7-denní topný program pro topný okruh
- úprava teploty nastavovacím otočným ovladačem
- testy vstupů a výstupů pro usnadnění uvedení do provozu a funkční testy
- úprava ustáleného provozu pomocí dálkové jednotky nastavení teploty v místnosti
- nastavení minimální a maximální hodnoty teploty průtoku
- ochrana proti zamrznutí pomocí periodické kontroly
- ochrana proti zadření čerpadla
- regulace teploty průtoku pomocí systémového čerpadla nebo míšičiho ventilu, s teplotní kompenzací a možností ovlivnění teploty v místnosti
- funkce optimalizace (lze předem nastavit zapnutí / vypnutí systému)
- automatický 24-hodinový topný limit
- dálkové ovládání pomocí digitální pokojové jednotky
- automatická úprava topné křivky podle typu konstrukce budovy a požadavků na teplo (pokud je připojena jednotka nastavení teploty v místnosti)

Rozměry: 96x96x91 mm
 Elektrický zdroj: 230 V
 Montážní panel: 92x92 mm



- 1 Otočný ovladač nastavení teploty v místnosti
- 2 Nastavovací spínače
- 3 Spínače volby vedení
- 4 Displej
- 5 Spínače provozních režimů topného okruhu
 - automatický provoz
 - nepřetržitý provoz
 - pohotovostní režim
- 6 Funkční spínač s LED diodou pro manuální provoz
- 7 Příslušenství pro připojení k PC nástroji

5.15.2 Jednotka nastavení teploty místnosti

Jednotka nastavení teploty místnosti se používá pro interní ovládání regulátoru topného okruhu. Umožňuje:

- modifikovat aktivní charakteristickou křivku
- programovat teploty v místnosti
- měnit provozní parametry regulátoru
- přednastavit vypnutí / zapnutí v závislosti na venkovních podmínkách (optimalizace)

Rozměry: 96x96x47 mm
 Elektrický zdroj: z regulátoru
 Připojení: dvoulinka



5.15.3 Venkovní čidlo

Čidlo pro měření venkovní teploty s kompenzací pro vítr a sluneční záření.

Čidlo: NTC (575 Ohm 20°C)
 Regulační rozsah: -50 ÷ +70°C
 Rozměry: 79,8 x 91,6 x 49,7 mm
 Elektrický zdroj: z regulátoru
 Připojení: 2 x 1 mm²
 Max. vzdálenost od regulátoru: 80 metrů



5.15.4 Teplotní čidlo

Čidlo pro měření teploty průtokové vody dodávané do sálavých okruhů. Zapouzdřená sonda.

| | |
|-------------------|-----------------------------|
| Čidlo: | LG-Ni 1000 (1000 Ohm °C) |
| Regulační rozsah: | 0 ÷ +95°C |
| Elektrický zdroj: | z regulátoru |
| Připojení: | 2-metrový PVC kabel |



5.15.5 3-bodový termoelektrický aktuátor

Termoelektrický aktuátor pro modulační regulaci průtoku vody o vysoké teplotě do míšičiho okruhu. Bez pomocného kontaktu.

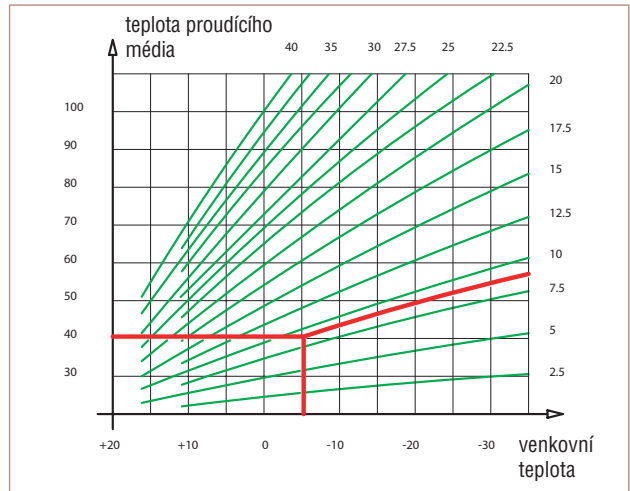
| | |
|-------------------|--------------------|
| Elektrický zdroj: | 230 V z regulátoru |
| Kontrolní signál: | 3-bodový |
| Připojení: | M 30x1,5 |
| Příkon: | 6,0 VA |
| Kabel: | 1,5 m |
| Nominální zdvih: | 2,5 mm |
| Doba zdvihu: | 150 sec |
| Nominální síla: | 100 N |
| Třída ochrany: | III |



5.15.6 Topná křivka

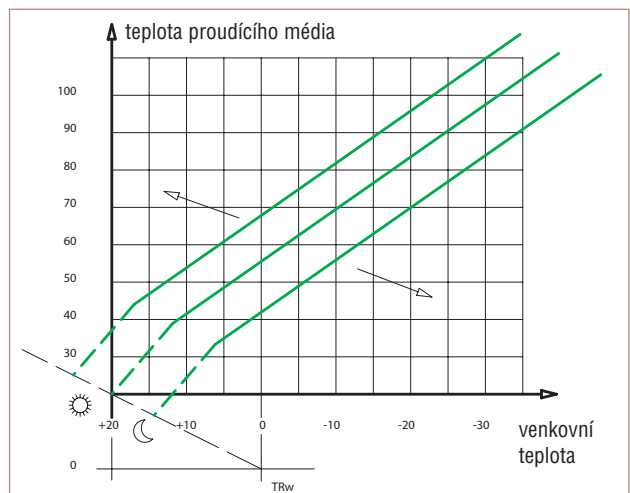
Teplotní křivka vyjadřuje poměr mezi minimální výpočtovou venkovní teplotou a maximální teplotou průtoku do topných těles (např. 40°C pro podlahové panely). Regulátor topného okruhu generuje nastavenou hodnotu teploty průtoku jako funkci zvolené topné křivky zajišťuje konstantní teplotu v místnosti bez ohledu na změny venkovní teploty. Pokud je připojeno bezdrátové čidlo, křivka se posune podle klimatické zóny a teplotní setrvačnosti v budově. Příklad: nastavení hodnoty

Následující graf kombinuje hodnoty stanovené venkovní teploty (- 5°C) a výpočtové teploty průtoku (40°C). Průsečík určuje hodnotu (křivka 8).



5.15.7 Posun křivky

Je kdykoliv možné upravit nastavenou hodnotu venkovní teploty, která působí buď na regulátor topného okruhu, nebo na jednotku nastavení teploty v místnosti. Taková modifikace způsobuje paralelní posun křivky.

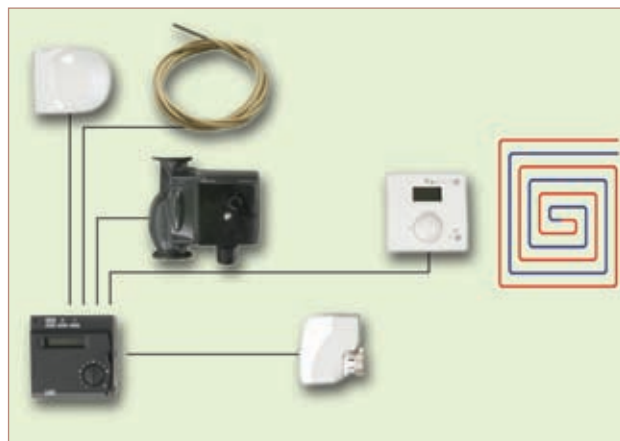


5.15.8 Provoz systému

Topná křivka nastavená regulátorem topného okruhu stanovuje teplotu průtoku do sálavých okruhů jako funkci venkovní teploty zjištěné venkovním čidlem.

Teplota průtoku do sálavých okruhů se měří ponorným čidlem.

Na základě rozdílu mezi nastavenou a naměřenou teplotou regulátor topného okruhu ovládá otevření nebo uzavření termoelektrického aktuátoru modulací jeho pozice.



5.16. ROZVODNÉ A MÍŠÍ KITY

Mísicí kit je připojen k rozvaděči (viz kapitola „Plně osazené rozvaděče“), kam jsou vedeny všechny okruhy - přívodní a zpětný - systému. Rozvaděče jsou vyrobeny z mosazných tyčí CW 614 N (EN 12168). Mísicí kit obsahuje tyto součásti:

- 1" NEBO 1"1/4 mísicí kit (termostatického nebo modulačního typu s příslušenstvím)

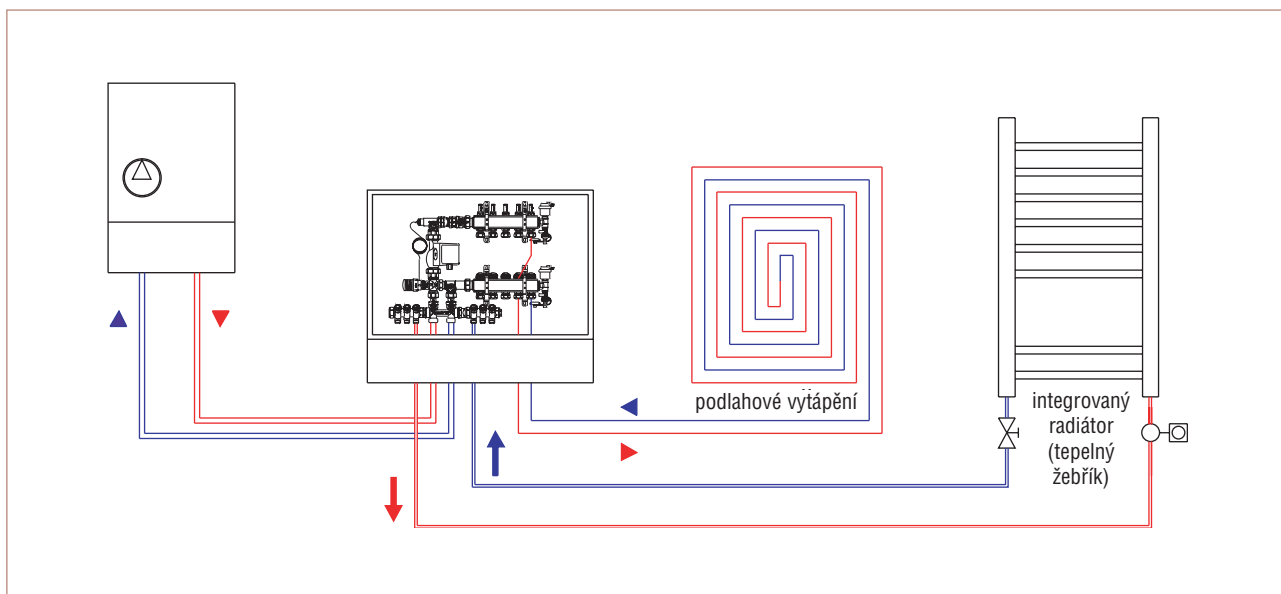
- plně osazený rozvaděč (nastavení se provádí pomocí paměťových ventilů nebo průtokoměrů) s příslušenstvím
- pozinkovaná ocelová skříň s nohama pro nastavení výšky

Postranní 3/4" x 18 závity (Euroconus) lze spojit trubky COBRAPEX a vícevrstvé trubky AL-COBAPEX pomocí adapterů (viz PŘÍSLUŠENSTVÍ)

5.16.1 Mísicí kit s termostatickou regulací (položka 3892G)

Voda o vysoké teplotě přiváděná z kotle se mísí s vodou přicházející z potrubí systému podlahového vytápění a přes lineární rozvaděče,

pokud jsou nainstalovány, zásobuje integrované radiátory.



Termostatická hlavice určuje a reguluje, pomocí ponorného čidla umístěného za čerpadlem, maximální teplotu průtoku do rozvaděčů.

Cirkulační čerpadlo zajišťuje správné mísení vody a nezbytnou výtlačnou výšku sekundárního okruhu.

Bezpečnostní termostat (G) elektricky ovládá čerpadlo a vypíná ho v případě, když teplota průtoku překročí nastavenou hodnotu.

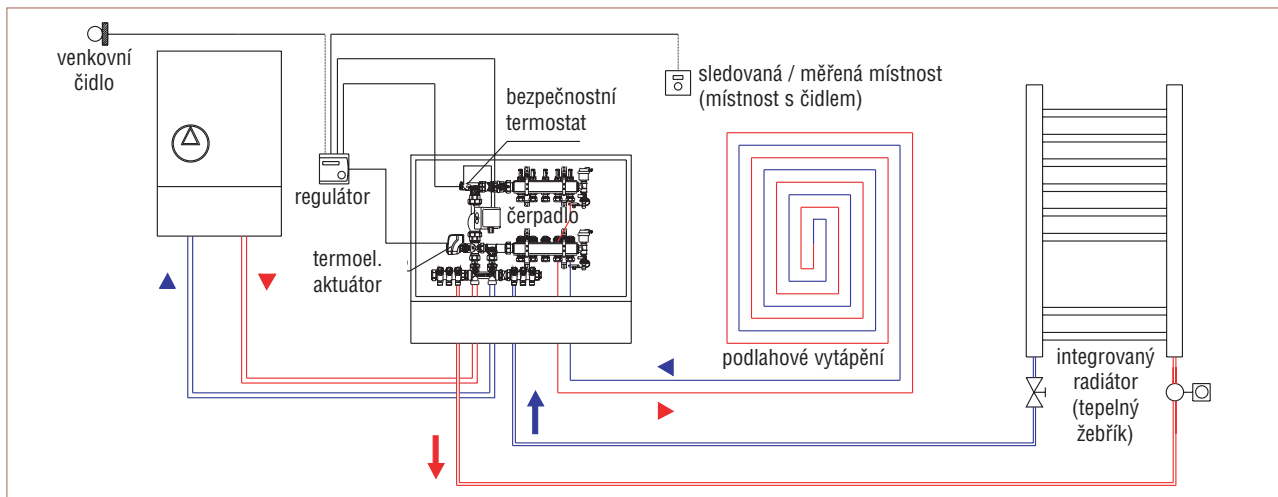
Mechanické paměťové ventily nebo průtokoměry přívodního rozvaděče mohou být upraveny tak, aby byl vyvážen každý jednotlivý okruh. Ochranné kryty zpětného rozvaděče umožňují úplné otevření nebo uzavření každého jednotlivého okruhu.

By-pass mezi dvěma kulovými kohouty zajišťuje minimální rychlost průtoku v primárním okruhu.

5.16.2 Mísicí kit s modulační regulací (položka 3892E)

Voda o vysoké teplotě přiváděná z kotle se mísí s vodou přicházející z potrubí systému podlahového vytápění a přes lineární rozvaděče,

pokud jsou nainstalovány, zásobuje integrované radiátory.



Regulátor topného okruhu na základě zvolené křivky (nastavená hodnota) a venkovní teploty naměřené čidlem stanoví teplotu průtoku do panelů pomocí 3-bodového termoelektrického aktuátoru. Tato hodnota je neustále kontrolována termostatem. Jednotka nastavení teploty v místnosti umožňuje dálkově regulovat mísicí systém a měnit jeho provozní parametry.

Mechanické paměťové ventily nebo průtokoměry přívodního rozvaděče mohou být upraveny tak, aby byl vyvážen každý jednotlivý okruh. Ochranné kryty zpětného rozvaděče umožňují úplné otevření nebo uzavření každého jednotlivého okruhu.

Bezpečnostní termostat elektricky ovládá čerpadlo a vypíná ho v případě, když teplota průtoku překročí nastavenou hodnotu.

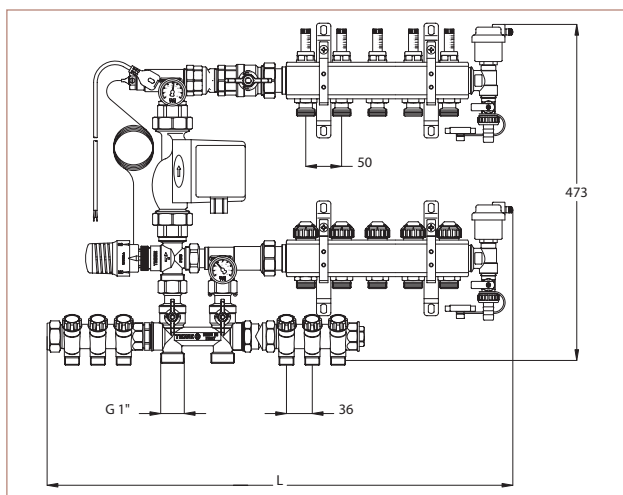
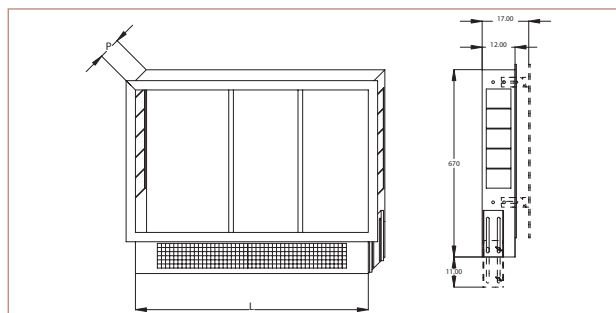
By-pass mezi dvěma kulovými kohouty zajišťuje minimální rychlost průtoku v primárním okruhu.

5.17. KOVOVÁ SKŘÍŇ

Mísicí a rozvodná jednotka je dodávána již zabudovaná v kovové skříni. Rozměry skříně se liší v závislosti na počtu výstupů rozvaděče.

KOVOVÁ SKŘÍŇ

Skříň je vyrobena z pozinkované oceli a lze upravovat její výšku (670 až 780 mm) a hloubku (120 až 170 mm). Konstrukce a kryt jsou bíle nalakovány.



| VÝSTUPY | L | KÓD | ROZMĚR | | |
|---------|-----|------------|--------|---------|---------|
| | | | L | H | P |
| 2 | 485 | 1940B06045 | 600 | 670÷780 | 120÷170 |
| 3 | 535 | 1940B06045 | 600 | 670÷780 | 120÷170 |
| 4 | 585 | 1940B07045 | 700 | 670÷780 | 120÷170 |
| 5 | 635 | 1940B08045 | 850 | 670÷780 | 120÷170 |
| 6 | 685 | 1940B08045 | 850 | 670÷780 | 120÷170 |
| 7 | 735 | 1940B08045 | 850 | 670÷780 | 120÷170 |
| 8 | 785 | 1940B10045 | 1000 | 670÷780 | 120÷170 |
| 9 | 835 | 1940B10045 | 1000 | 670÷780 | 120÷170 |
| 10 | 885 | 1940B12045 | 1200 | 670÷780 | 120÷170 |
| 11 | 935 | 1940B12045 | 1200 | 670÷780 | 120÷170 |
| 12 | 985 | 1940B12045 | 1200 | 670÷780 | 120÷170 |

5.18. TERMOSTATICKÉ A MODULAČNÍ TYPY ROZVODNÝCH A MÍŠÍČÍCH KITŮ

Art. 3892G



1" a 1" 1/4 termostatický míšící a rozvodný kit se závití 3/4" x 18 (Euroconus) a průtokoměry. Součástí je kovová skříň. Rovněž dostupný ve verzi s mechanickými paměťovými ventily.

| KÓD | VELIKOST | Počet okr. | ZÁVIT |
|-------------|----------|------------|-----------|
| 3892G387102 | 1" G | 2 | 3/4" x 18 |
| 3892G387103 | 1" G | 3 | 3/4" x 18 |
| 3892G387104 | 1" G | 4 | 3/4" x 18 |
| 3892G387105 | 1" G | 5 | 3/4" x 18 |
| 3892G387106 | 1" G | 6 | 3/4" x 18 |
| 3892G387107 | 1" G | 7 | 3/4" x 18 |
| 3892G387108 | 1" G | 8 | 3/4" x 18 |
| 3892G387109 | 1" G | 9 | 3/4" x 18 |
| 3892G387110 | 1" G | 10 | 3/4" x 18 |
| 3892G387111 | 1" G | 11 | 3/4" x 18 |
| 3892G387112 | 1" G | 12 | 3/4" x 18 |
| | | | |
| 3892G387202 | 1" 1/4 G | 2 | 3/4" x 18 |
| 3892G387203 | 1" 1/4 G | 3 | 3/4" x 18 |
| 3892G387204 | 1" 1/4 G | 4 | 3/4" x 18 |
| 3892G387205 | 1" 1/4 G | 5 | 3/4" x 18 |
| 3892G387206 | 1" 1/4 G | 6 | 3/4" x 18 |
| 3892G387207 | 1" 1/4 G | 7 | 3/4" x 18 |
| 3892G387208 | 1" 1/4 G | 8 | 3/4" x 18 |
| 3892G387209 | 1" 1/4 G | 9 | 3/4" x 18 |
| 3892G387210 | 1" 1/4 G | 10 | 3/4" x 18 |
| 3892G387211 | 1" 1/4 G | 11 | 3/4" x 18 |
| 3892G387212 | 1" 1/4 G | 12 | 3/4" x 18 |

Na požádání je dostupná poniklovaná verze.

Art. 3892GBY



1" a 1" 1/4 termostatický míšící a rozvodný kit s BY-PASSEM, se závití 3/4" x 18 (Euroconus) a průtokoměry. Součástí je kovová skříň. Rovněž dostupný ve verzi s mechanickými paměťovými ventily.

| KÓD | VELIKOST | Počet okr. | ZÁVIT |
|---------------|----------|------------|-----------|
| 3892G387102BY | 1" G | 2 | 3/4" x 18 |
| 3892G387103BY | 1" G | 3 | 3/4" x 18 |
| 3892G387104BY | 1" G | 4 | 3/4" x 18 |
| 3892G387105BY | 1" G | 5 | 3/4" x 18 |
| 3892G387106BY | 1" G | 6 | 3/4" x 18 |
| 3892G387107BY | 1" G | 7 | 3/4" x 18 |
| 3892G387108BY | 1" G | 8 | 3/4" x 18 |
| 3892G387109BY | 1" G | 9 | 3/4" x 18 |
| 3892G387110BY | 1" G | 10 | 3/4" x 18 |
| 3892G387111BY | 1" G | 11 | 3/4" x 18 |
| 3892G387112BY | 1" G | 12 | 3/4" x 18 |
| | | | |
| 3892G387202BY | 1" 1/4 G | 2 | 3/4" x 18 |
| 3892G387203BY | 1" 1/4 G | 3 | 3/4" x 18 |
| 3892G387204BY | 1" 1/4 G | 4 | 3/4" x 18 |
| 3892G387205BY | 1" 1/4 G | 5 | 3/4" x 18 |
| 3892G387206BY | 1" 1/4 G | 6 | 3/4" x 18 |
| 3892G387207BY | 1" 1/4 G | 7 | 3/4" x 18 |
| 3892G387208BY | 1" 1/4 G | 8 | 3/4" x 18 |
| 3892G387209BY | 1" 1/4 G | 9 | 3/4" x 18 |
| 3892G387210BY | 1" 1/4 G | 10 | 3/4" x 18 |
| 3892G387211BY | 1" 1/4 G | 11 | 3/4" x 18 |
| 3892G387212BY | 1" 1/4 G | 12 | 3/4" x 18 |

Art. 3892GHT



1" a 1" 1/4 termostatický míšící a rozvodný kit se závitů 3/4" x 18 (Euroconus) a průtokoměry. Lineární rozvaděče pro vysokoteplotní okruhy (radiátory). Součástí je kovová skříň.

Rovněž dostupný ve verzi s mechanickými.

Art. 3892GHTBY



1" a 1" 1/4 termostatický míšící a rozvodný kit s BY-PASSEM, se závitů 3/4" x 18 (Euroconus) a průtokoměry. Lineární rozvaděče pro vysokoteplotní okruhy (radiátory). Součástí je kovová skříň.

Rovněž dostupný ve verzi s mechanickými pamětovými ventily.

| KÓD | VELIKOST | Počet okr. | ZÁVIT |
|---------------|----------|------------|-----------|
| 3892GHT387102 | 1" G | 2 | 3/4" x 18 |
| 3892GHT387103 | 1" G | 3 | 3/4" x 18 |
| 3892GHT387104 | 1" G | 4 | 3/4" x 18 |
| 3892GHT387105 | 1" G | 5 | 3/4" x 18 |
| 3892GHT387106 | 1" G | 6 | 3/4" x 18 |
| 3892GHT387107 | 1" G | 7 | 3/4" x 18 |
| 3892GHT387108 | 1" G | 8 | 3/4" x 18 |
| 3892GHT387109 | 1" G | 9 | 3/4" x 18 |
| 3892GHT387110 | 1" G | 10 | 3/4" x 18 |
| 3892GHT387111 | 1" G | 11 | 3/4" x 18 |
| 3892GHT387112 | 1" G | 12 | 3/4" x 18 |
| | | | |
| 3892GHT387202 | 1" 1/4 G | 2 | 3/4" x 18 |
| 3892GHT387203 | 1" 1/4 G | 3 | 3/4" x 18 |
| 3892GHT387204 | 1" 1/4 G | 4 | 3/4" x 18 |
| 3892GHT387205 | 1" 1/4 G | 5 | 3/4" x 18 |
| 3892GHT387206 | 1" 1/4 G | 6 | 3/4" x 18 |
| 3892GHT387207 | 1" 1/4 G | 7 | 3/4" x 18 |
| 3892GHT387208 | 1" 1/4 G | 8 | 3/4" x 18 |
| 3892GHT387209 | 1" 1/4 G | 9 | 3/4" x 18 |
| 3892GHT387210 | 1" 1/4 G | 10 | 3/4" x 18 |
| 3892GHT387211 | 1" 1/4 G | 11 | 3/4" x 18 |
| 3892GHT387212 | 1" 1/4 G | 12 | 3/4" x 18 |

Na požádání je dostupná poniklovaná verze.

| KÓD | VELIKOST | Počet okr. | ZÁVIT |
|-----------------|----------|------------|-----------|
| 3892GHT387102BY | 1" G | 2 | 3/4" x 18 |
| 3892GHT387103BY | 1" G | 3 | 3/4" x 18 |
| 3892GHT387104BY | 1" G | 4 | 3/4" x 18 |
| 3892GHT387105BY | 1" G | 5 | 3/4" x 18 |
| 3892GHT387106BY | 1" G | 6 | 3/4" x 18 |
| 3892GHT387107BY | 1" G | 7 | 3/4" x 18 |
| 3892GHT387108BY | 1" G | 8 | 3/4" x 18 |
| 3892GHT387109BY | 1" G | 9 | 3/4" x 18 |
| 3892GHT387110BY | 1" G | 10 | 3/4" x 18 |
| 3892GHT387111BY | 1" G | 11 | 3/4" x 18 |
| 3892GHT387112BY | 1" G | 12 | 3/4" x 18 |
| | | | |
| 3892GHT387202BY | 1" 1/4 G | 2 | 3/4" x 18 |
| 3892GHT387203BY | 1" 1/4 G | 3 | 3/4" x 18 |
| 3892GHT387204BY | 1" 1/4 G | 4 | 3/4" x 18 |
| 3892GHT387205BY | 1" 1/4 G | 5 | 3/4" x 18 |
| 3892GHT387206BY | 1" 1/4 G | 6 | 3/4" x 18 |
| 3892GHT387207BY | 1" 1/4 G | 7 | 3/4" x 18 |
| 3892GHT387208BY | 1" 1/4 G | 8 | 3/4" x 18 |
| 3892GHT387209BY | 1" 1/4 G | 9 | 3/4" x 18 |
| 3892GHT387210BY | 1" 1/4 G | 10 | 3/4" x 18 |
| 3892GHT387211BY | 1" 1/4 G | 11 | 3/4" x 18 |
| 3892GHT387212BY | 1" 1/4 G | 12 | 3/4" x 18 |

Art. 3892E



1" a 1" 1/4 modulační míšící a rozvodný kit se závity 3/4" x 18 (Euroconus).
Součástí je kovová skříň.
Rovněž dostupný ve verzi s mechanickými paměťovými ventily.

| KÓD | VELIKOST | Počet okr. | ZÁVIT |
|-------------|----------|------------|-----------|
| 3892E387102 | 1" G | 2 | 3/4" x 18 |
| 3892E387103 | 1" G | 3 | 3/4" x 18 |
| 3892E387104 | 1" G | 4 | 3/4" x 18 |
| 3892E387105 | 1" G | 5 | 3/4" x 18 |
| 3892E387106 | 1" G | 6 | 3/4" x 18 |
| 3892E387107 | 1" G | 7 | 3/4" x 18 |
| 3892E387108 | 1" G | 8 | 3/4" x 18 |
| 3892E387109 | 1" G | 9 | 3/4" x 18 |
| 3892E387110 | 1" G | 10 | 3/4" x 18 |
| 3892E387111 | 1" G | 11 | 3/4" x 18 |
| 3892E387112 | 1" G | 12 | 3/4" x 18 |
| | | | |
| 3892E387202 | 1" 1/4 G | 2 | 3/4" x 18 |
| 3892E387203 | 1" 1/4 G | 3 | 3/4" x 18 |
| 3892E387204 | 1" 1/4 G | 4 | 3/4" x 18 |
| 3892E387205 | 1" 1/4 G | 5 | 3/4" x 18 |
| 3892E387206 | 1" 1/4 G | 6 | 3/4" x 18 |
| 3892E387207 | 1" 1/4 G | 7 | 3/4" x 18 |
| 3892E387208 | 1" 1/4 G | 8 | 3/4" x 18 |
| 3892E387209 | 1" 1/4 G | 9 | 3/4" x 18 |
| 3892E387210 | 1" 1/4 G | 10 | 3/4" x 18 |
| 3892E387211 | 1" 1/4 G | 11 | 3/4" x 18 |
| 3892E387212 | 1" 1/4 G | 12 | 3/4" x 18 |

Na požádání je dostupná poniklovaná verze.

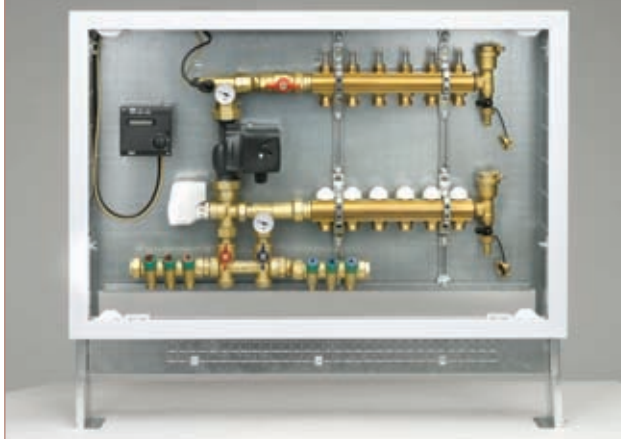
Art. 3892EBY



1" a 1" 1/4 modulační míšící a rozvodný kit s BY-PASSEM, se závity 3/4" x 18 (Euroconus) a průtokoměry.
Součástí je kovová skříň.
Rovněž dostupný ve verzi s mechanickými paměťovými ventily.

| KÓD | VELIKOST | Počet okr. | ZÁVIT |
|---------------|----------|------------|-----------|
| 3892E387102BY | 1" G | 2 | 3/4" x 18 |
| 3892E387103BY | 1" G | 3 | 3/4" x 18 |
| 3892E387104BY | 1" G | 4 | 3/4" x 18 |
| 3892E387105BY | 1" G | 5 | 3/4" x 18 |
| 3892E387106BY | 1" G | 6 | 3/4" x 18 |
| 3892E387107BY | 1" G | 7 | 3/4" x 18 |
| 3892E387108BY | 1" G | 8 | 3/4" x 18 |
| 3892E387109BY | 1" G | 9 | 3/4" x 18 |
| 3892E387110BY | 1" G | 10 | 3/4" x 18 |
| 3892E387111BY | 1" G | 11 | 3/4" x 18 |
| 3892E387112BY | 1" G | 12 | 3/4" x 18 |
| | | | |
| 3892E387202BY | 1" 1/4 G | 2 | 3/4" x 18 |
| 3892E387203BY | 1" 1/4 G | 3 | 3/4" x 18 |
| 3892E387204BY | 1" 1/4 G | 4 | 3/4" x 18 |
| 3892E387205BY | 1" 1/4 G | 5 | 3/4" x 18 |
| 3892E387206BY | 1" 1/4 G | 6 | 3/4" x 18 |
| 3892E387207BY | 1" 1/4 G | 7 | 3/4" x 18 |
| 3892E387208BY | 1" 1/4 G | 8 | 3/4" x 18 |
| 3892E387209BY | 1" 1/4 G | 9 | 3/4" x 18 |
| 3892E387210BY | 1" 1/4 G | 10 | 3/4" x 18 |
| 3892E387211BY | 1" 1/4 G | 11 | 3/4" x 18 |
| 3892E387212BY | 1" 1/4 G | 12 | 3/4" x 18 |

Art. 3892EHT

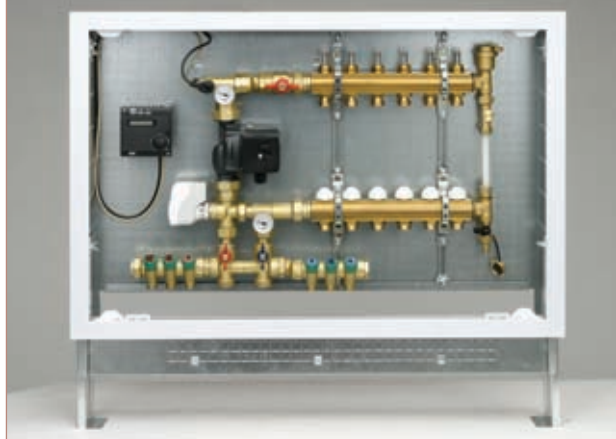


1" a 1" 1/4 modulační míšící a rozvodný kit se závity 3/4" x 18 (Euroconus) a průtokoměry. Lineární rozvaděče pro vysokoteplotní okruhy (radiátory). Součástí je kovová skříň. Rovněž dostupný ve verzi s mechanickými paměťovými ventily.

| KÓD | VELIKOST | Počet okr. | ZÁVIT |
|---------------|----------|------------|-----------|
| 3892EHT387102 | 1" G | 2 | 3/4" x 18 |
| 3892EHT387103 | 1" G | 3 | 3/4" x 18 |
| 3892EHT387104 | 1" G | 4 | 3/4" x 18 |
| 3892EHT387105 | 1" G | 5 | 3/4" x 18 |
| 3892EHT387106 | 1" G | 6 | 3/4" x 18 |
| 3892EHT387107 | 1" G | 7 | 3/4" x 18 |
| 3892EHT387108 | 1" G | 8 | 3/4" x 18 |
| 3892EHT387109 | 1" G | 9 | 3/4" x 18 |
| 3892EHT387110 | 1" G | 10 | 3/4" x 18 |
| 3892EHT387111 | 1" G | 11 | 3/4" x 18 |
| 3892EHT387112 | 1" G | 12 | 3/4" x 18 |
| | | | |
| 3892EHT387202 | 1" 1/4 G | 2 | 3/4" x 18 |
| 3892EHT387203 | 1" 1/4 G | 3 | 3/4" x 18 |
| 3892EHT387204 | 1" 1/4 G | 4 | 3/4" x 18 |
| 3892EHT387205 | 1" 1/4 G | 5 | 3/4" x 18 |
| 3892EHT387206 | 1" 1/4 G | 6 | 3/4" x 18 |
| 3892EHT387207 | 1" 1/4 G | 7 | 3/4" x 18 |
| 3892EHT387208 | 1" 1/4 G | 8 | 3/4" x 18 |
| 3892EHT387209 | 1" 1/4 G | 9 | 3/4" x 18 |
| 3892EHT387210 | 1" 1/4 G | 10 | 3/4" x 18 |
| 3892EHT387211 | 1" 1/4 G | 11 | 3/4" x 18 |
| 3892EHT387212 | 1" 1/4 G | 12 | 3/4" x 18 |

Na požádání je dostupná poniklovaná verze.

Art. 3892EHTBY



1" a 1" 1/4 modulační míšící a rozvodný kit s **BY-PASSEM**, se závity 3/4" x 18 (Euroconus) a průtokoměry. Lineární rozvaděče pro vysokoteplotní okruhy (radiátory). Součástí je kovová skříň. Rovněž dostupný ve verzi s mechanickými paměťovými ventily.

| KÓD | VELIKOST | Počet okr. | ZÁVIT |
|-----------------|----------|------------|-----------|
| 3892EHT387102BY | 1" G | 2 | 3/4" x 18 |
| 3892EHT387103BY | 1" G | 3 | 3/4" x 18 |
| 3892EHT387104BY | 1" G | 4 | 3/4" x 18 |
| 3892EHT387105BY | 1" G | 5 | 3/4" x 18 |
| 3892EHT387106BY | 1" G | 6 | 3/4" x 18 |
| 3892EHT387107BY | 1" G | 7 | 3/4" x 18 |
| 3892EHT387108BY | 1" G | 8 | 3/4" x 18 |
| 3892EHT387109BY | 1" G | 9 | 3/4" x 18 |
| 3892EHT387110BY | 1" G | 10 | 3/4" x 18 |
| 3892EHT387111BY | 1" G | 11 | 3/4" x 18 |
| 3892EHT387112BY | 1" G | 12 | 3/4" x 18 |
| | | | |
| 3892EHT387202BY | 1" 1/4 G | 2 | 3/4" x 18 |
| 3892EHT387203BY | 1" 1/4 G | 3 | 3/4" x 18 |
| 3892EHT387204BY | 1" 1/4 G | 4 | 3/4" x 18 |
| 3892EHT387205BY | 1" 1/4 G | 5 | 3/4" x 18 |
| 3892EHT387206BY | 1" 1/4 G | 6 | 3/4" x 18 |
| 3892EHT387207BY | 1" 1/4 G | 7 | 3/4" x 18 |
| 3892EHT387208BY | 1" 1/4 G | 8 | 3/4" x 18 |
| 3892EHT387209BY | 1" 1/4 G | 9 | 3/4" x 18 |
| 3892EHT387210BY | 1" 1/4 G | 10 | 3/4" x 18 |
| 3892EHT387211BY | 1" 1/4 G | 11 | 3/4" x 18 |
| 3892EHT387212BY | 1" 1/4 G | 12 | 3/4" x 18 |

