



Sun Solution

CENÍK

V ceníku naleznete informace o námi nabízeném sortimentu Cordivari. Ceník obsahuje solární systémy s nuceným oběhem, ohřivací nádrže na vodu bez tepelného výměníku, vertikální nebo horizontální expanzní nádoby s membránou

Uvedené ceny jsou bez DPH.

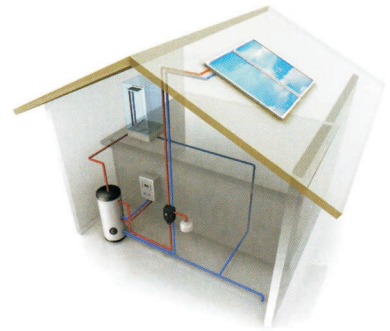
Solární systémy
Akumulační nádrže na vodu
Expanzní nádoby horizontální a vertikální

SUN SOLUTION POWER B2

Solární systémy



Kapacita	TERM PUFFER VC VT	
Obsah [l]	Art. Nr.	Cena [Kč]
200	CORD.3410316618005	53 308,-
200	CORD.3410316618007	66 000,-
300	CORD.3410316618010	73 615,-



Solární systémy s nuceným oběhem s akumulací nádrží se dvěma výměníky umístitelné na střechy šikmé, rovné a vestavitelné přímo do střešní konstrukce. Solární systémy s nuceným oběhem BOLLY2FIT jsou ideálním řešením pro instalaci v rodinných domech s pokrytím spotřeby teplé vody pro 3 - 6 osob.

Komponenty pro šikmé střechy, ploché střechy a stěny

200 B2 . 2,5	200 B2 . 4	200 B2 . 5
1 Ohřivač Bolly 2 Polywarm 200l		1 Ohřivač Bolly 2 Polywarm 300l
1 Solární kolektor 2,5m ²	2 Solární kolektory 2m ²	2 Solární kolektory 2,5m ²
1 Montážní sada		
1 Sada příslušenství		
1 Termostatický směšovací ventil		
1 Kapalné médium: 11kg		
1 Cirkulační sada s elektronickým ovládáním		
1 Expanzní nádoba 24l		

Počet osob	3 - 4	4 - 5	4 - 6
Kolektory			
Typy dodávaných systémů	200B2/2.5 TF	200B2/4 TF	300B2/5 TF
	CORD. 3410316618005	3410316618007	3410316618010
	Systémy určené speciálně pro optimální využití oblastí s ročním slunečním zářením větším než 1500 kWh/m ²		

Technické charakteristiky kolektorů

Nosný rám	Hliník eloxovaný s antikondenzačním povrchem od Cordivari
Absorbční plocha	Měděná deska s fólií ultrazvukově svařovanou
Emise	4% + / -2%
Absorbce	95% + / -2%
Solární sklo	Bezpečnostní sklo odolné proti krupobití 4mm
Solární sklo	Koeficient přenosu 91%
Tepelná izolace	Minerální vlna tloušťky 50mm vespod a 20mm z boku
Těsnění	Vyrobeno z EPDM a silikonu podle umístění
Montážní prvky	4 vývody se závity v CU
Maximální tlak	6bar
Maximální teplota	200°C

Plochy výměníků		
Obsah [l]	200	300
Spodní spirála [m ²]	1,4	1,7
Horní spirála [m ²]	0,41	0,7



<p>Sluneční kolektor - izolace z minerální vlny - rám z eloxovaného hliníku - přípojovací prvky Ø 18 mm - měděný absorber s vysoce selektivní vrstvou - tvrzené sklo 4mm - upevňovací vložky</p>	<p>KIT expanzní nádoba 1 expanzní nádoba 50l 1 hadice F 3/4" (připojení na oběhovou jednotku) 1 držák 1 automatický uzavírací ventil 1 redukce 1"/3/4"</p>	<p>Montážní sada</p>	<p>Tvarovky</p>	<p>Kapalné médium</p>
<p>Ohřivač - Bolly 2 - z uhlíkové oceli - vnitřní izolace Polywarm - elektrická integrace - dva pevné výměníky Polywarm</p>	<p>Cirkulační sada s elektronickým ovládáním - oběhové čerpadlo - elektronické ovládání Basic - regulátor průtoku - bezpečnostní ventil - manometr - teploměr, ventil</p>	<p>Termostatický směšovač - závit 3/4" - termostatický směšovací ventil</p>		

TERM. PUFFER VC SERP.VT

Akumulační nádrž na vodu bez tepelného výměníku, dodávaná s izolací.



Nádrž	
Pmax	Tmax
3 bar	99° C

Kapacita	TERM. PUFFER	
	Art. Nr.	Cena [Kč]
200	CORD.3251162281501	11 857,-
300	CORD.3251162281502	13 634,-
500	CORD.3251162281503	15 324,-
800	CORD.3251162281504	19 280,-
1000	CORD.3251162281505	21 057,-
1500	CORD.3251162281506	31 488,-
2000	CORD.3251162281507	40 571,-
3000	CORD.3251162281508	67 049,-
5000	CORD.3251162281510	113 343,-

Technický popis

Zásobníky jsou používány především v instalacích se zdroji na tuhá paliva. Nádrž zásobníku je přímo propojitelná s topným systémem a je vyrobena z uhlíkové oceli, která je opatřena korozivzdorným nátěrem. Verzi se spirálou je možné použít pro solární dohřev topného systému.

Použití

Akumulace topné vody, zlepšení komfortu vytápění pomocí zdrojů na tuhá paliva. Zásobník je určen pro uzavřené topné systémy.

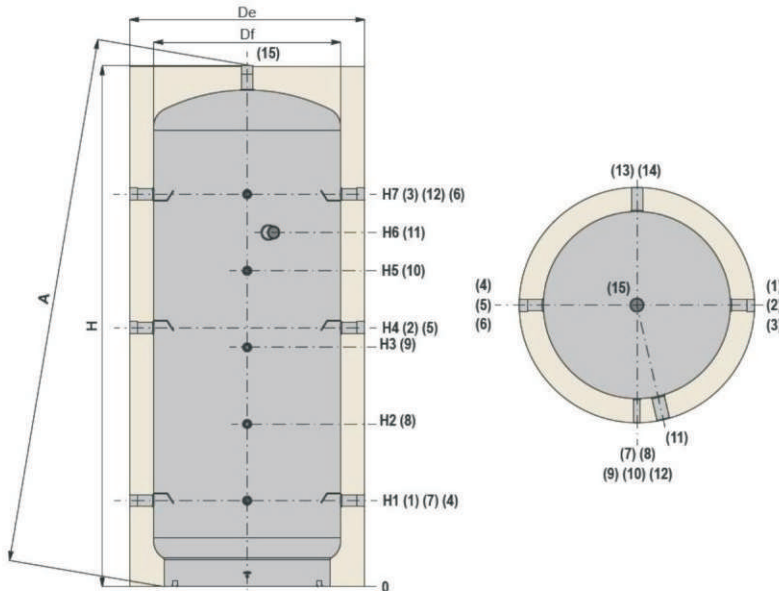
Izolace

Měkká PUR pěna 100mm silná, tepelná vodivost 0,038W/mK z vnější strany krytá koženkou, na vrchu nádoby zpevněná plastovým víkem. Izolace je jednoduše demontovatelná pomocí zipů.

Záruka

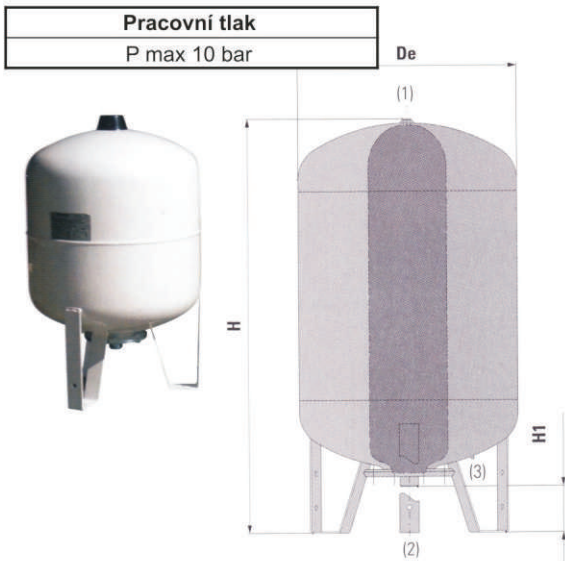
2 roky - viz. obecné podmínky a záruky prodejce

	Připojení
1 - 2 a 4 - 5	Přívod tepla do nádoby
3 - 6	Odvod tepla z nádoby
7 - 8 - 9 a 10 - 12	Připojení přístrojového vybavení
11	Připojení topné elektrické patrony
15	Dodávka z nádoby

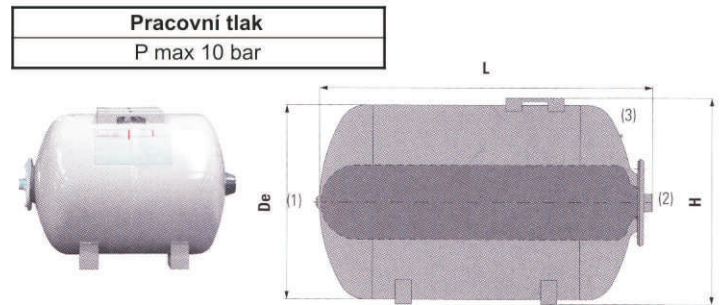


Obsah [l]	Df	De	H	A	H1	H2	H3	H4	H5	H6	H7
					[mm]						
200	450	650	1349	1366	241	441	641	641	841	941	1041
300	550	750	1390	1414	255	455	655	605	855	955	1055
500	650	850	1720	1747	270	545	820	770	1095	1233	1370
800	790	990	1908	1946	308	612	916	924	1220	1372	1524
1000	790	990	2198	2231	308	646	983	1094	1321	1489	1658
1500	950	1150	2301	2346	336	711	1086	1236	1461	1649	1836
2000	1100	1300	2370	2430	371	758	1146	1321	1533	1726	1921
3000	1250	1450	2854	2931	569	1019	1969	1769	1919	2144	2369
5000	1600	1800	3152	3186	762	1195	1892	1592	2060	2276	2492

VASO MEMB. V PED VT
Vertikální expanzní nádoby
- s membránou



VASO MEMB. V PED OR
Horizontální expanzní nádoby
- s membránou



Kapacita	Vertikální expanzní nádoba s membránou	
Obsah [l]	Art. Nr.	Cena [Kč]
50	CORD.3911162241007	2 393,-
80	CORD.3911162241002	3 083,-
100	CORD.3911162241003	3 170,-

Kapacita	Horizontální expanzní nádoba s membránou	
Obsah [l]	Art. Nr.	Cena [Kč]
50	CORD.3911161341007	2 523,-
80	CORD.3911161341002	3 213,-

Vertikální expanzní nádoba s membránou							
Kapacita [l]	De [mm]	H [mm]	H1 [mm]	1	2	3	Provozní teplota °C
				Připojení			
50	400	627	91	Přívodní ventil pro vzduch	1" M	Vstup a výstup vody	-10/+99
80	455	741	88		1" M		-10/+99
100	450	872	88		Příslušenství 1/2"		1" M
						Přívod vzduchu ventilem	-10/+99

Horizontální expanzní nádoba s membránou							
Kapacita [l]	De [mm]	H [mm]	H1 [mm]	1	2	3	Provozní teplota °C
				Plynové spojení			
50	400	424	538	Přívodní ventil pro vzduch	1" M	Vstup a výstup vody	-10/+99
80	455	478	655		1" M		-10/+99

Vertikální a horizontální expanzní nádoby s membránou

Technický popis

Expanzní nádoba s membránou je vyrobena z uhlíkové oceli opatřené nátěrem. Nádoba se používá v uzavřených topných systémech. Membrána je elastická, vyrobená z EPDM materiálu, který je vhodný i pro pitnou vodu. Pozor, maximální pracovní tlak je 8 bar.

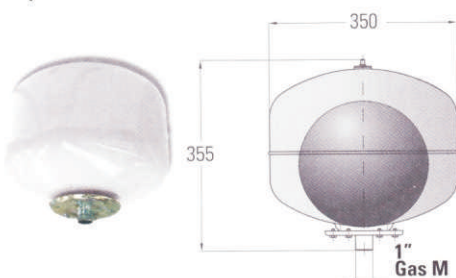
Použití

Nádoba stabilizuje tlak v topném systému a kompenzuje roztažnost topné vody vlivem změn teplot v topných systémech.

Záruka

2 roky - viz. obecné podmínky a záruky prodeje

VASO MEMB. V PED
Expanzní nádoba s membránou



Pracovní tlak		Provozní teplota
Pmax 8 bar		Tmax -10/+99°C
Kapacita [l]	Art. Nr.	Cena
24	CORD.3901190610001	561,-